

ГАРАНТИЙНЫЕ ОБЯЗАТЕЛЬСТВА

Изготовитель гарантирует соответствие изделия требованиям указанных в данном паспорте ТУ и ГОСТ при соблюдении потребителем условий транспортирования, хранения, монтажа и эксплуатации.

Гарантийный срок эксплуатации – **12 месяцев** со дня ввода изделия в эксплуатацию при условии ввода в эксплуатацию не позднее **6 месяцев** со дня продажи.

Гарантийный срок хранения – **24 месяца** со дня выпуска изделия.

ГАРАНТИЙНЫЙ ТАЛОН

Заполняет предприятие – изготовитель

Номер _____ Комплект модификации _____

Дата выпуска _____ Представитель ОТК предприятия - изготовителя _____

Дата продажи _____ Отметка торгующей организации _____

Адрес предприятия-изготовителя: 192029, Россия, Санкт-Петербург, Пр. Обуховской Обороны 86, литера К, ООО «Тахион»
Тел: (812) 327-1247, 327-1298, 327-1201, факс 327-1153 с 10.00 до 17.00 по рабочим дням.

Адрес в Интернете: www.tahion.spb.ru

E-mail: info@tahion.spb.ru



Видеокамера сетевая наружной установки

"ТВК-90 PoE"

в гермобоксе ТГБ-7Р PoE



ПАСПОРТ

ИМПФ.463159.017 ПС



Адрес предприятия-изготовителя: 192029, Россия, Санкт-Петербург, Пр. Обуховской Обороны 86, литера К, ООО «Тахион»
Тел: (812) 327-1247, 327-1298, 327-1201, факс 327-1153 с 10.00 до 17.00 по рабочим дням.

Адрес в Интернете: www.tahion.spb.ru

E-mail: info@tahion.spb.ru

Назначение:

Видеокамера сетевая наружной установки ТВК-90 PoE (далее изделие) предназначена для визуального /на экране монитора/ наблюдения охраняемых /контролируемых/ объектов через информационные сети при непосредственном контакте с атмосферной средой без какой-либо дополнительной защиты. Питание видеокамеры осуществляется по кабелю категории 5е от инжектора PoE-12-I, входящего в комплект.

Изделие обеспечивает:

- автоматическое включение/отключение встроенного обогревателя в заданном диапазоне температур;
- защиту от холодного запуска видеокамеры;
- две ступени мощности обогрева, что позволяет использовать изделие в разных климатических зонах в соответствии с ГОСТ 15150-69.

Модуль видеокамеры и обогреватель гальванически изолированы от корпуса гермобок-са.

Изделие выпускается по техническим условиям ТУ 4372-026-31006686-2011.

Изделие соответствует:

- техническим требованиям - ГОСТ Р 51558-2008;
- требованиям по безопасности – ГОСТ Р МЭК 60065-2005;
- требованиям по ЭМС – ГОСТ Р 50009-2000, ГОСТ Р 51317.3.2-99, ГОСТ Р 51317.3.3-99;
- степени защиты от поражения электрическим током – III классу ГОСТ 12.2.007-75;
- условиям эксплуатации – ГОСТ 12997-84 группам ДЗ, Р1 и N2.

Климатическое исполнение изделия соответствует **УХЛ1.5 ГОСТ 15150-69**. Степень защиты **IP 67**.

Общие указания:

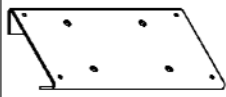


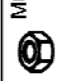
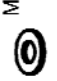
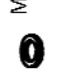
Проверьте комплектность поставки и наличие штампа торгующей организации в настоящем паспорте.

Комплект поставки:

1. Видеокамера в сборе	1 шт.
2. Кронштейн	1 шт.
3. Солнцезащитный козырёк.....	1 шт.
4. Розетка PC-10 с кожухом	1 шт.
5. Инжектор PoE-12-I	1 шт.
6. Пластины для крепления инжектора на панель.....	2 шт.
7. Паспорт.....	1 шт.
8. Руководство по эксплуатации IP-видеокамеры	1 шт.
9. Упаковочная тара	1 шт.

Приобретается по отдельной заявке:

1. Кронштейн ТГБ-3 для крепления IP-видеокамеры ТВК-90 PoE на опоры $\varnothing 115 \div 135$ мм (другой размер – под заказ). Монтаж кронштейна см. рис.4.
2. Кабель снижения (длина под заказ). Максимальная длина кабеля 100 м.

КОМПЛЕКТАЦИЯ		Кол.
Поз.	Изобр.	Кол.
A		1
B		2
C		4
D		4
E		4
F		4

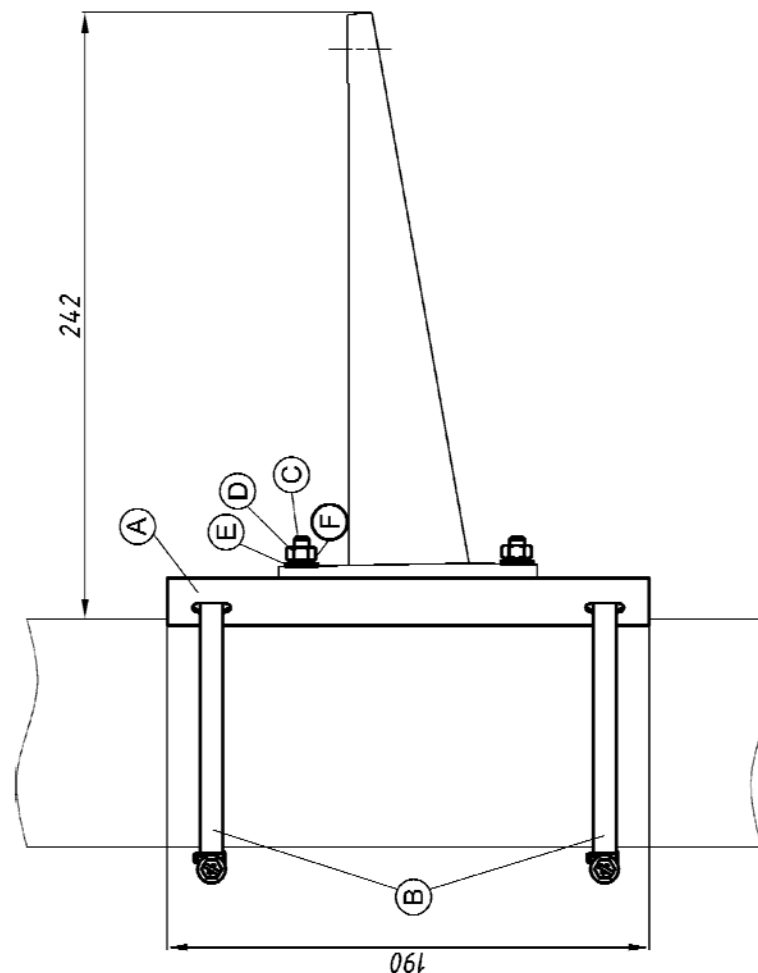


Рис.5 Монтаж кронштейна ТГБ-3 на опоры (круглую или квадратную)

5. При необходимости изменить мощность обогрева гермобокса, выкрутить 4 винта крепления задней крышки гермобокса, выдвинуть модуль видеокamеры из кожуха и установить джампер X7 в нужное положение (рис.4). Установить модуль видеокamеры обратно в кожух. Закрутить 4 винта крепления задней крышки.

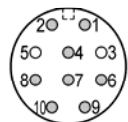
6. При необходимости настройки объектива, снять переднюю крышку, открутив 4 винта крепления передней крышки. По окончании настройки объектива установить крышку на место.



Стандарт TIA/EIA 568B

RJ45	Цепь (цвет)	PC-10
5	+P2 (Б-С)	1
4	+P2 (С)	2
7	-P2 (Б-Кор)	4
1	+Tx (Б-Ор)	6
2	-Tx (Ор)	7
3	+Rx (Б-Зел)	8
6	-Rx (Зел)	9
8	-P2 (Кор)	10

Розетка PC-10 (вид со стороны распайки проводников)



Розетка PC-10

Трубка ПВХ (D2,5мм; L7мм)

Герметик

Бандаж из нити

Кожух

Кабель

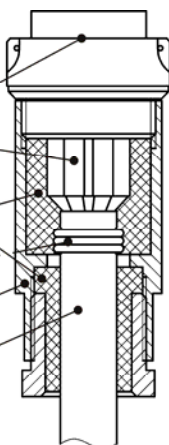


Рис.3 Распайка PC-10

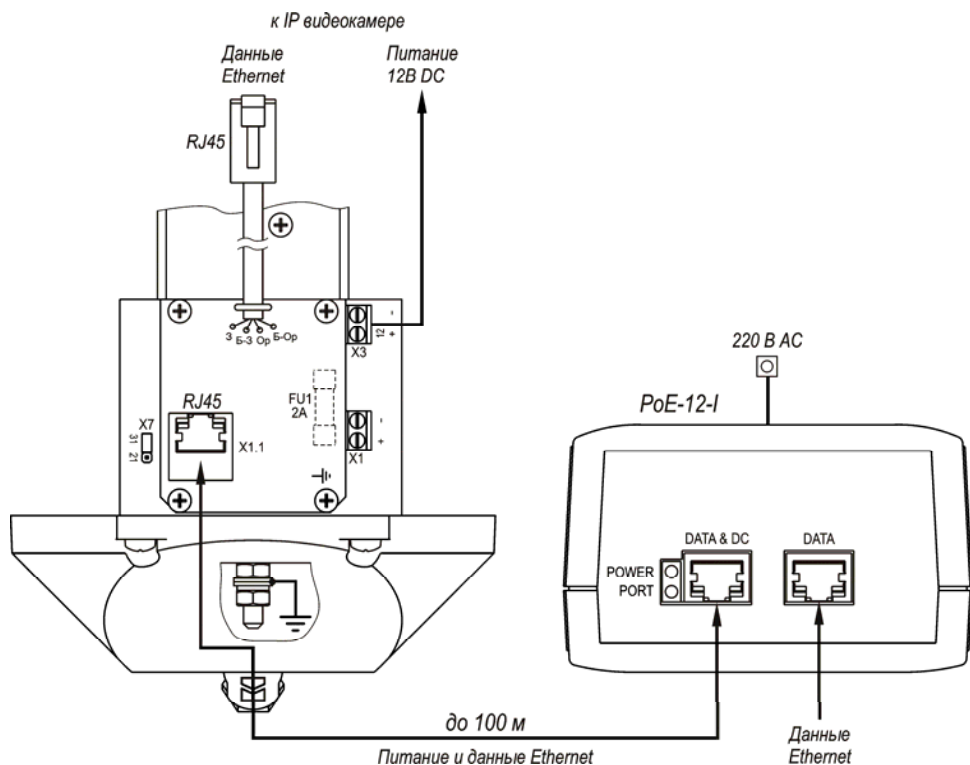


Рис.4 Схема подключения IP-видеокамеры

Основные технические характеристики:

Модель установленной видеокamеры ф. eVidence

Apix Vox M1	Разрешение 1280x960 (1.3 Mp); чувствительность 0,02 лк (цвет)/ 0,001 лк (ч/б); объектив 2,8-12мм	
Apix Lite M2	1920x1080 (2 Mp); 0,2 лк (цвет)/ 0,02 лк (ч/б); 2,8-12 мм	
Apix Vox M2	1920x1080 (2 Mp); 0,2 лк (цвет)/ 0,02 лк (ч/б); 2,8-12 мм	
Apix Vox M3	2048x1536 (3 Mp); 0,2 лк (цвет)/ 0,02 лк (ч/б); 2,8-12 мм	
Apix Vox M5	2592x1944 (5 Mp); 0,1 лк (цвет)/ 0,01 лк (ч/б); 3,5-10мм	
Apix 18ZBox M2	1920x1080 (2 Mp); 0,2 лк (цвет)/ 0,02 лк (ч/б); 18xZoom (4,7-84,6 мм), автофокусировка	
Apix Vox M3	2048x1536 (3 Mp); 0,05 лк (цвет)/ 0,005 лк (ч/б); Foton 4.5-10мм	

Комплект гермобокс ТГБ-7Р PoE с инжектором PoE-12-I:

1. Поддерживаемые стандарты IEEE 802.3u (100Base-TX)
2. Количество пар для передачи питания 2
3. Контакты для передачи питания 4/5(+) и 7/8(-)
4. Контакты для передачи данных 1/2, 3/6
5. Тип используемого кабеля 4-х парный, категория 5е
6. Макс. дальность передачи 100 м
7. Режим работы круглосуточный
8. Вес с упаковкой не более 4,2 кг

Гермобокс ТГБ-7Р PoE:

1. Напряжение питания 49 ÷ 55 В DC
2. Напряжение/ток внутреннего источника питания 12 В ±10% DC / 0,5 А
3. Температура вкл./откл. обогрева +20°C±3°C / +25°C±3°C
4. Мощность обогрева* 31 Вт / 21 Вт
5. Максимальная потребляемая мощность (включая видеокamеру) 37 Вт / 27 Вт
6. Диапазон рабочих температур -60°C ÷ +50°C / -40°C ÷ +50°C
7. Влажность воздуха до 100% при +25°C
8. Температура откл./вкл. холодного запуска -10°C±3°C / -5°C±3°C
9. Габаритные размеры см. рис.1
10. Вес с козырьком и кронштейном не более 3,1 кг

* Предприятием изготовителем джампер X7 установлен в положение «31» - мощность обогрева 31 Вт, для изменения мощности на 21 Вт джампер X7 необходимо переставить в положение «21» (см. рис.4).

Инжектор PoE-12-I:

1. Напряжение питания / ток потребления 220 В ±10% AC, 50 Гц / 0,35 А
2. Выходное напряжение 55 В ±2%
3. Максимальный выходной ток 1,2 А
4. Максимальная выходная мощность 65 Вт
5. Уровень защиты от перегрузки по току 1,5 - 2 А
6. Разъемы RJ45 «Data», «Data & DC»
7. Индикаторы «Power» и «Port»
8. Диапазон рабочих температур -25°C ÷ +50°C
9. Влажность воздуха до 90% при +25°C
10. Габаритные размеры см. рис.2
11. Вес не более 660 г

Состав изделия: (см. рис.1)

1. IP-видеокамера в гермобоксе ТГБ-7Р PoE
2. Кронштейн
3. Солнцезащитный козырёк
4. Розетка РС-10 с кожухом

5. Шарнир
- 5.1. Болт фиксации шарнира
6. Болт заземления

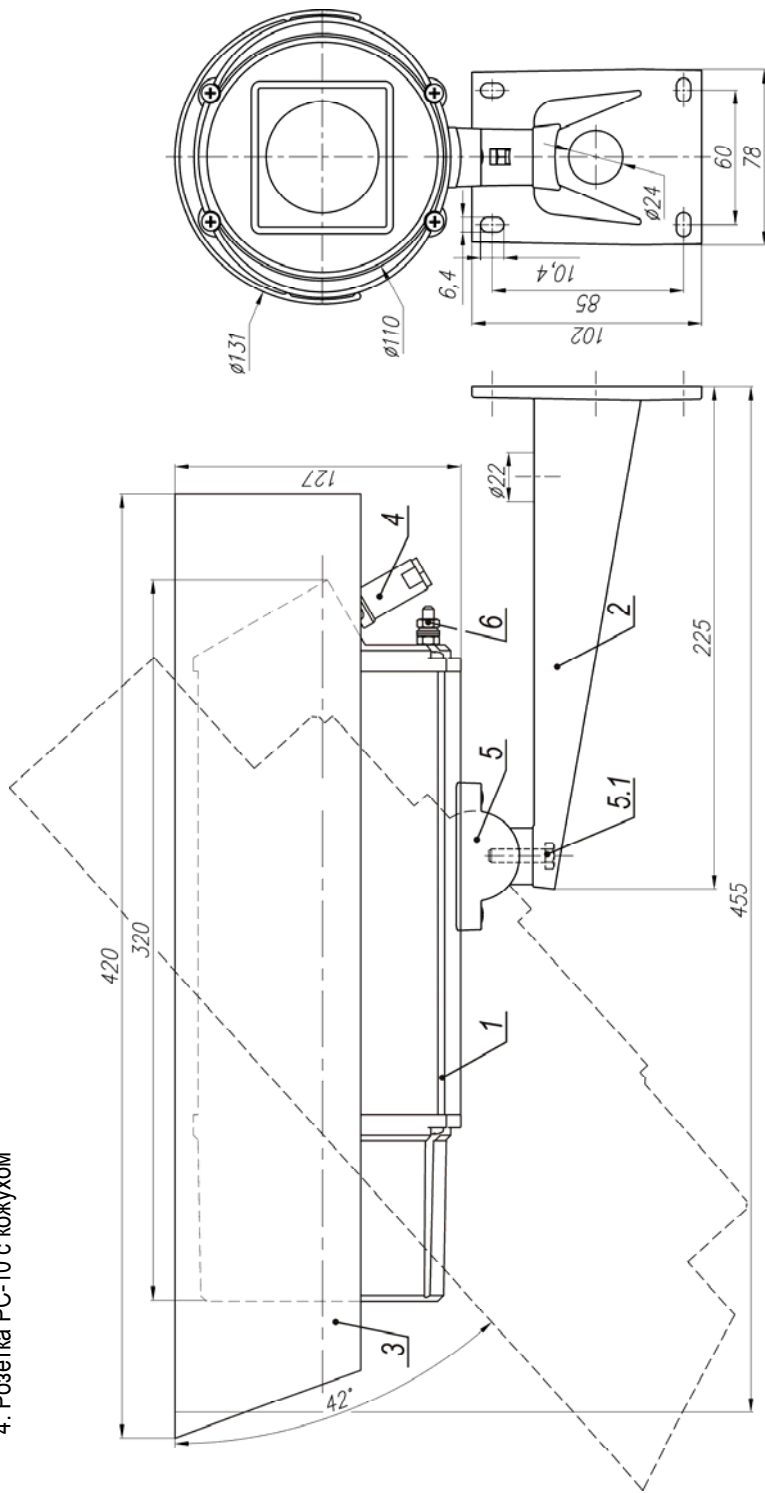


Рис.1 Состав и габаритно-установочные размеры ТВК-90 PoE

Описание инжектора PoE-12-I:

Инжектор PoE-12-I (см. рис.2) конструктивно выполнен в пластмассовом корпусе.

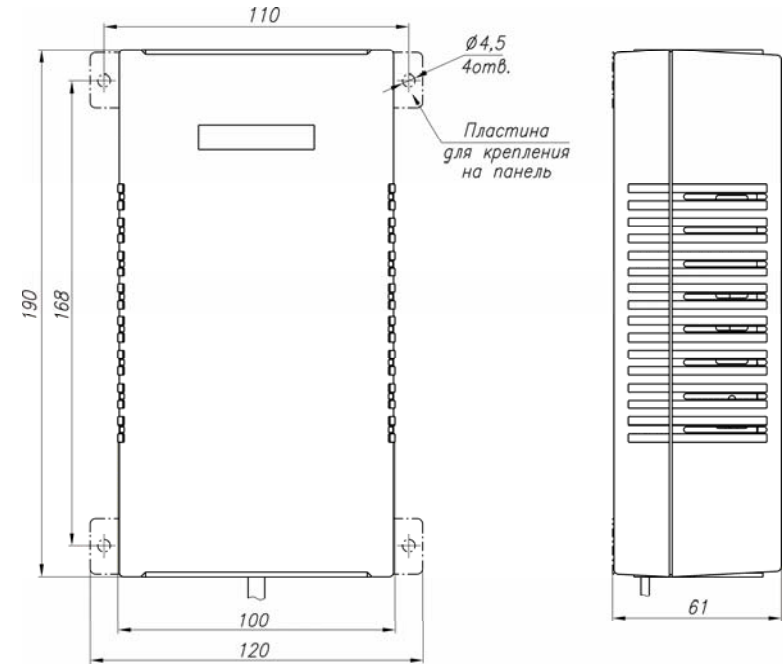


Рис.2 Инжектор PoE-12-I

Через разъем «Data» (см. рис.4) осуществляется обмен данными по сети Ethernet.

С разъема «Data & DC» 4-х парным кабелем на гермобокс подается напряжение питания и осуществляется обмен данными.

Индикатор «Power» индицирует наличие напряжения на выходе AC/DC преобразователя.

Индикатор «Port» индицирует перегрузку инжектора по току.

Подготовка к работе:

Внимание!

Комплект питания PoE-12 не поддерживает стандарты технологии Power over Ethernet.

При включении инжектора PoE-12-I в сеть питания напряжением 220 VAC на его разъеме «Data & DC» сразу появляется постоянное напряжение.

1. Распаять ответную часть разъема PC-10 согласно требованиям к электромонтажу в соответствии с рис.3. После распайки разъем заполнить герметиком кремнийорганическим.
2. Установить кронштейн на штатное место и закрепить на нём гермобокс.
3. Ослабив болт фиксации шарнира (поз.5.1 рис.1), установить гермобокс на нужное направление обзора, после чего надежно зафиксировать шарнир затянув болт.
4. Заземлить гермобокс с помощью болта заземления (поз.6 рис.1).