

LTV CNM-810 / LTV CNM-820

Антивандальная IP-видеокамера с
фиксированным объективом



Инструкция по быстрому запуску

Версия 1.3



www.ltv-cctv.ru

Благодарим за приобретение нашего продукта. В случае возникновения каких-либо вопросов, связывайтесь с продавцом оборудования.

Данная инструкция подходит для моделей IP-видеокамер LTV с фиксированным объективом LTV CNM-810 / LTV CNM-820.

Сведения, представленные в данном руководстве, верны на момент опубликования. Производитель оставляет за собой право в одностороннем порядке без уведомления потребителя вносить изменения в конструкцию изделий для улучшения их технологических и эксплуатационных параметров. Вид изделий может незначительно отличаться от представленного на фотографиях. Обновления будут включены в новую версию данной инструкции. Мы своевременно вносим изменения.

Этот документ может содержать технические неточности или опечатки, которые могут быть изменены без предупреждения. Изменения будут добавлены в новую версию этого руководства.

Отказ от претензий

Изготовитель не проводил тестов на производительность, надежность или качество выдаваемого сигнала охранной системы в целом.

Изготовитель проводил тесты исключительно на устойчивость к ударным нагрузкам, огню или случайным рискам в соответствии со стандартами безопасности Изготовителя, описанными в документе UL60950-1. Сертификат Изготовителя не включает гарантию на производительность, надежность или качество выдаваемого сигнала охранной системы в целом.

ИЗГОТОВИТЕЛЬ НЕ ДАЕТ НИКАКИХ ГАРАНТИЙ, СЕРТИФИКАТОВ ИЛИ ОБЯЗАТЕЛЬСТВ ПО ПРОИЗВОДИТЕЛЬНОСТИ, НАДЕЖНОСТИ ИЛИ КАЧЕСТВУ ВЫДАВАЕМОГО СИГНАЛА ОХРАННОЙ СИСТЕМЫ В ЦЕЛОМ.

Содержание

1. ВВЕДЕНИЕ	6
1.1. ОПИСАНИЕ И ОСОБЕННОСТИ	6
2. LTV CNM-810 / LTV CNM-820.....	7
2.1. ОПИСАНИЕ	7
2.2. ГАБАРИТЫ	7
2.3. КОМПЛЕКТАЦИЯ	8
2.4. УСТАНОВКА	8
2.4.1. МОНТАЖ	9
3. ИСТОЧНИК ПИТАНИЯ	12
4. ПОДКЛЮЧЕНИЕ ВИДЕОКАМЕРЫ К СЕТИ LAN.....	13
4.1. НАСТРОЙКА IP-АДРЕСА	13
4.2. ПОДКЛЮЧЕНИЕ ЧЕРЕЗ WEB-БРАУЗЕР	14
5. СБРОС КАМЕРЫ НА ЗАВОДСКИЕ НАСТРОЙКИ.....	17
6. ГАРАНТИЯ И ОГРАНИЧЕНИЯ.....	17
7. СПЕЦИФИКАЦИЯ	18

Правовая информация

	<p>Данное оборудование было протестировано и признано соответствующим установленным предельным значениям, описанным в п.15 Правил FCC. Данные пределы рассчитаны для обеспечения отсутствия вредных помех иному оборудованию. Данное оборудование создает, использует и излучает радиочастотную энергию, которая может оказать вредное воздействие на радиокommunikацию в случае неправильной установки данного оборудования. Использование данного оборудования в жилых зонах, вероятнее всего, будет сопровождаться формированием помех. Все расходы на устранение данной проблемы ложатся на конечного пользователя.</p> <p>Использование устройства обусловлено следующими условиями:</p> <ol style="list-style-type: none"> 1. Устройство не должно создавать вредоносных помех; 2. Устройство должно работать в условиях наличия помех, в том числе таких, которые могут нарушить работу устройства.
	<p>Данный продукт, а также аксессуары к нему (при наличии) маркируется буквами «CE», таким образом подтверждая соответствие единым Европейским стандартам, описанным в Директиве по низковольтному электрооборудованию 2006/95/EC (Low Voltage Directive 2006/95/EC) и Директиве по электромагнитной совместимости 2004/108/EC (EMC Directive 2004/108/EC).</p>
	<p>Продукты, отмеченные данным символом, не могут быть выброшены вместе с несортированными бытовыми отходами в ЕС (директива WEEE 2002/96/EC). Для корректной утилизации верните данное оборудование Вашему местному поставщику, когда Вы будете покупать новое оборудование, или доставьте на специальный пункт сбора. Дополнительная информация доступна на сайте www.recyclethis.info.</p>
	<p>Продукты, отмеченные данным символом, не могут быть выброшены вместе с несортированными бытовыми отходами в ЕС (директива 2006/66/EC). Подробная информация по батарее доступна в сопроводительной документации. Батарея, отмеченная данным символом, может дополнительно содержать буквенную маркировку для индикации компонентов кадмия (Cd), свинца (Pb) или ртути (Hg). Для корректной утилизации верните продукт Вашему поставщику или на специальный пункт сбора. Дополнительная информация доступна на сайте www.recyclethis.info.</p>



Предупреждения

- Перед использованием камеры убедитесь, что напряжение в источнике питания соответствует требуемому.
- Если продукт не работает должным образом, обратитесь к дилеру или в ближайший сервисный центр. Не пытайтесь самостоятельно разобрать камеру. (Мы не несем ответственность за проблемы, вызванные несанкционированным ремонтом или техническим обслуживанием).
- Во избежание риска пожара или удара электрическим током не подвергайте внутренний блок камеры воздействию влаги и дождя.
- Установка устройства должна быть произведена квалифицированным специалистом.
- Пожалуйста, установите отключающее оборудование в цепи питания для удобного прерывания питания.
- Пожалуйста, убедитесь, что в случае крепления камеры на потолке, потолок должен выдерживать нагрузку более 50 Н
- Не бросайте камеру.
- Не прикасайтесь к светочувствительному сенсору руками. Если необходима чистка, используйте чистую ткань и немного этилового спирта. Если камера не будет использоваться в течение длительного периода, установите крышку на объектив для защиты сенсора от грязи.
- Не направляйте камеру на солнце или очень яркие места. Это может привести к размытию и расплывчатости изображения (не является поломкой) и оказать влияние на срок эксплуатации светочувствительного сенсора.
- Сенсор может быть уничтожен лазерным лучом, поэтому при использовании лазерного оборудования убедитесь, что лазерный луч не будет направлен на сенсор.
- Не используйте камеру в очень жарких или холодных условиях (рабочий диапазон температур от -40°C ... $+60^{\circ}\text{C}$, для уличных моделей), влажных, пыльных местах и не подвергайте воздействию сильного электромагнитного излучения.
- Во избежание перегрева, требуется обеспечивать хорошую вентиляцию.
- В процессе транспортировки камера должна находиться в оригинальной или аналогичной ей упаковке.

1. Введение

1.1. Описание и особенности

IP-видеокамеры LTV M-Series построены на современной, оптимально подобранной аппаратной платформе.

Видеокамеры представлены в корпусах всех основных форм-факторов, и разнообразных вариациях объективов, что позволяет решить задачу практически любой степени сложности.

В качестве оборудования записи мы рекомендуем использовать линейку сетевых регистраторов LTV RNM.

Основные особенности LTV CNM-810 / LTV CNM-820

с фиксированным объективом:

- Матрица 1/4" / 2.8" CMOS с прогрессивной разверткой
- Разрешение HD 720p / Full HD 1080p
- Встроенные функции видеоаналитики
- Режим "день/ночь" (механический ИК-фильтр)
- Объектив с фиксированным фокусным расстоянием, $f=2.8$ мм, $f=4$ мм или $f=6$ мм
- ИК-подсветка, до 30 метров
- Поддержка кодеков H.264 / MJPEG
- Двойное питание: 12В (DC), PoE
- Класс защиты IP66, защита от пыли и воды
- Класс защиты IK10, защита от ударов и актов вандализма
- Уличное исполнение, температурный режим работы $-40^{\circ}\text{C} \dots +60^{\circ}\text{C}$

2. LTV CNM-810 / LTV CNM-820

2.1. Описание

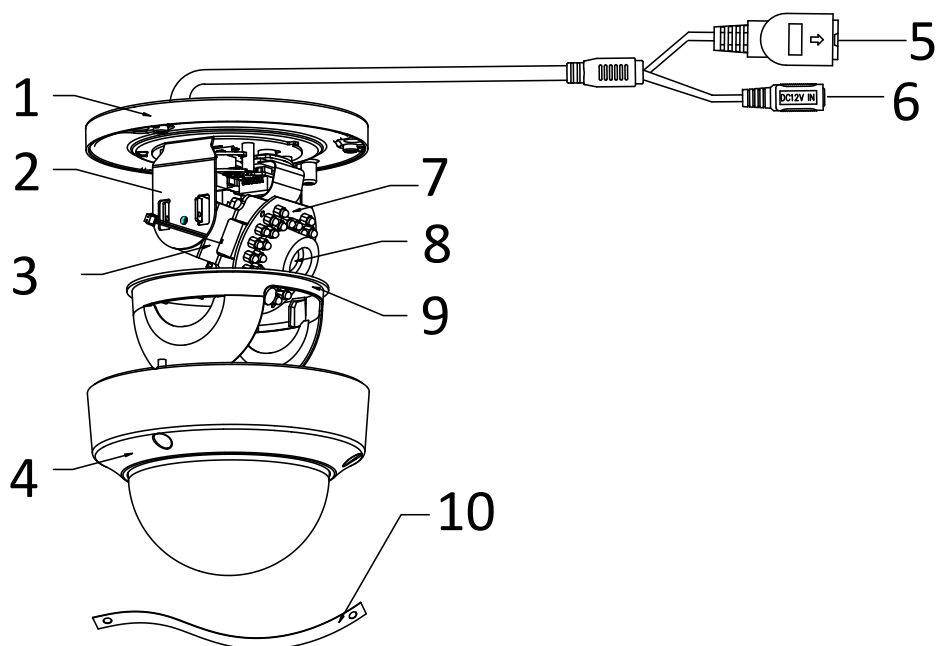


Рис. 2.1. Описание

№.	Описание	№.	Описание
1.	Монтажное основание	6.	Интерфейс питания
2.	Поворот по горизонтали	7.	ИК-подсветка
3.	Поворот по вертикали	8.	Объектив
4.	Защитный купол	9.	Внутренний кожух
5.	Сетевой интерфейс	10.	Страховочная стропа

2.2. Габариты

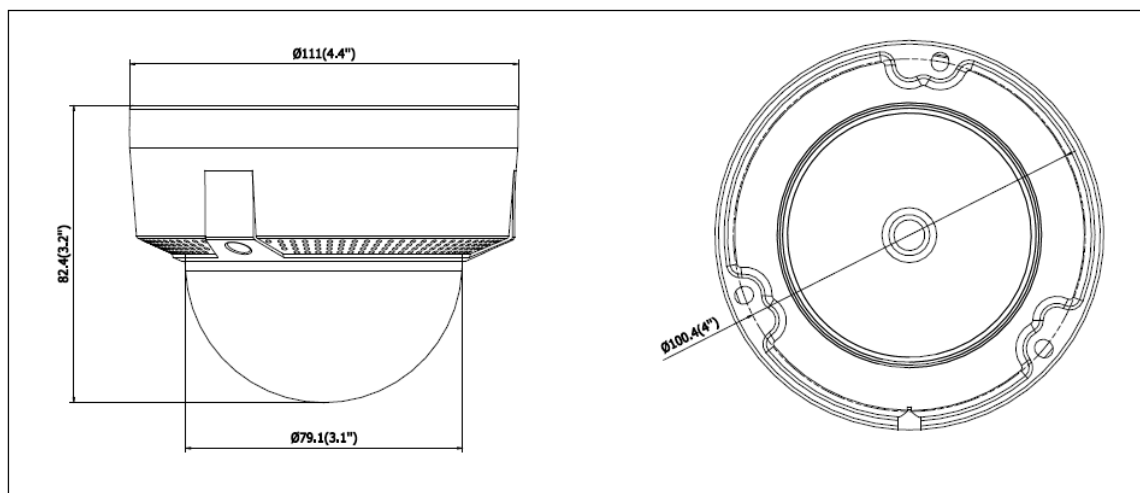


Рис. 2.2. Габариты

2.3. Комплектация

В комплект поставки LTV CNM-810 / LTV CNM-820 входит:

1. Видеокамера LTV CNM-810 / LTV CNM-820;
2. CD диск;
3. Шаблон для монтажа;
4. Монтажный комплект;
5. Инструкция по быстрому запуску

2.4 Установка

Перед установкой:

- Убедитесь, что упаковка видеокамеры не имеет повреждений, и комплектация не нарушена.
- Убедитесь, что источник питания камеры выключен.
- Проверьте спецификацию камеры на соответствие условиям окружающей среды в месте установки.
- Перед использованием камеры убедитесь, что напряжение в источнике питания соответствует требуемому.
- Если продукт не работает должным образом, обратитесь к дилеру или в ближайший сервисный центр. Не пытайтесь самостоятельно разобрать камеру. (Мы не несем ответственность за проблемы, вызванные несанкционированным ремонтом или техническим обслуживанием).
- Установка устройства должна быть произведена квалифицированным специалистом.
- Убедитесь, что поверхность достаточно прочная, чтобы выдержать тройной вес видеокамеры с кронштейном. Если стена недостаточно прочная, камера может упасть и прийти в негодность

ВНИМАНИЕ: Для камер с ИК-подсветкой обратите внимание на следующие меры предосторожности, чтобы предотвратить переотражение ИК-подсветки и, как следствие, засветку изображения:

- Пыль или жир на поверхности купола вызовет переотражение ИК-подсветки. Пожалуйста, не снимайте защитную пленку пока установка не будет завершена. Если есть пыль или жир на поверхности купола, почистите его чистой мягкой тканью и изопропиловым спиртом.

- Убедитесь, что в месте установки камеры нет отражающих поверхностей, находящихся очень близко к камере. ИК-подсветка может отразиться от поверхности и спровоцировать переотражение.
- Пенополимерное кольцо вокруг объектива должны быть установлено вплотную к внутренней поверхности купола или переднего стекла, чтобы изолировать объектив от ИК-подсветки. Проверьте состояние пенополимерного кольца после установки камеры.

2.4.1. Монтаж

1. Закрепите шаблон для монтажа на поверхности, в месте установки камеры.

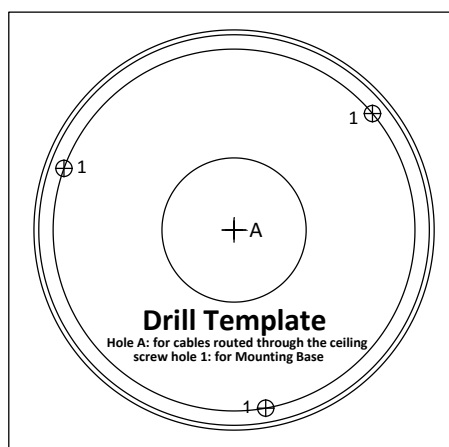


Рис. 2.3. Шаблон для монтажа

2. Проложите кабели под потолком или по поверхности. Если вы желаете, чтобы кабели были заведены в потолок / стену, просверлите отверстие и проведите кабель через них.
3. Снимите защитный купол, используя специальный ключ (входит в комплект поставки). Положите купол на чистую, неабразивную поверхность
4. Закрепите монтажное основание на стене при помощи крепежных элементов. Для различных стенных покрытий требуются различные крепежные элементы.

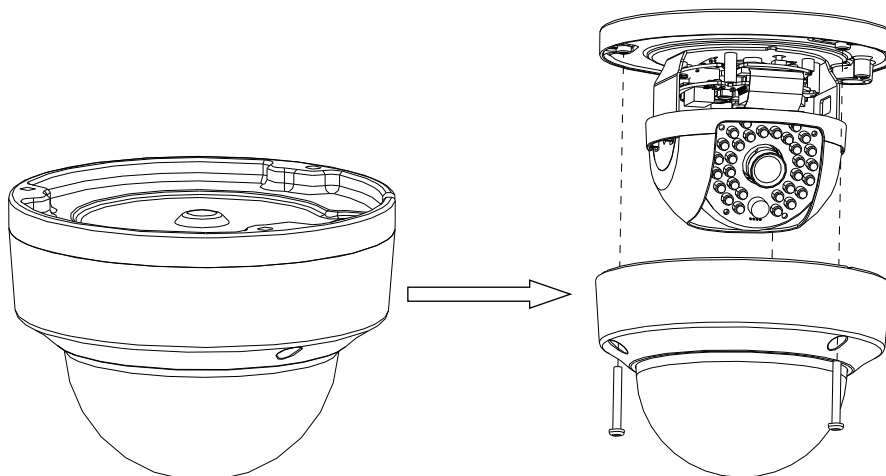


Рис. 2.4. Снятие защитного купола

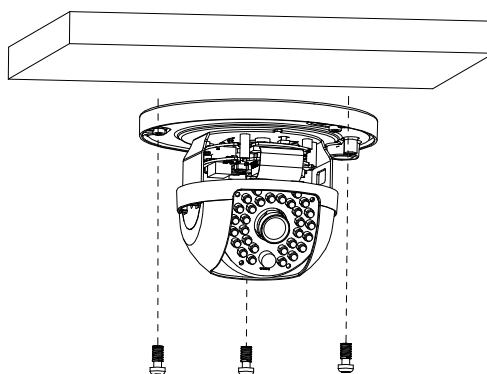


Рис. 2.5. Установка видеокамеры

5. При монтаже кабеля по поверхности плоскости установки, выведите кабель через специальную прорезь в монтажном основании.

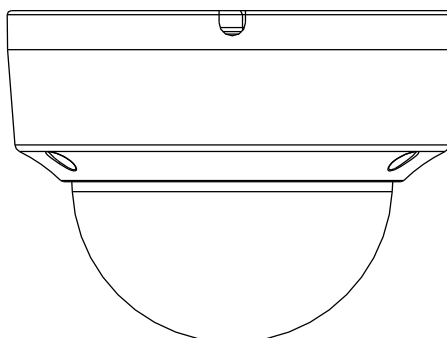


Рис. 2.6. Вывод кабеля

6. Выберите требуемую зону обзора видеокамеры.
 - 1) Ослабьте стопорные винты, отрегулируйте положение наклона в диапазоне 65° градусов, и затяните винты фиксации наклона. Поверните внутренний кожух для регулировки угла панорамирования $[0^\circ \sim 360^\circ]$ и угла наклона $[0^\circ \sim 65^\circ]$.

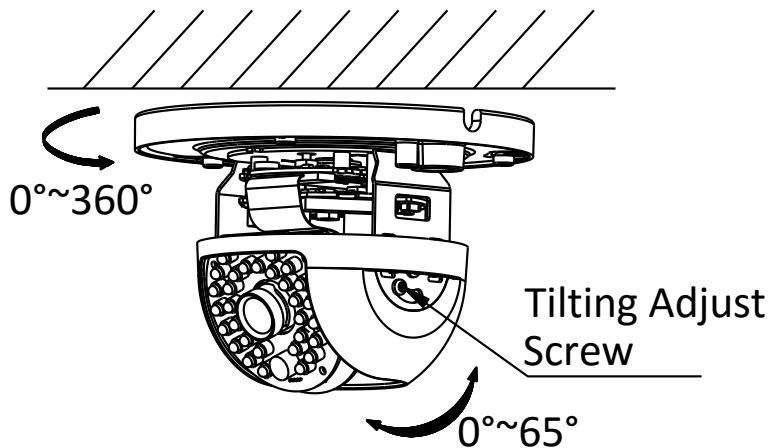


Рис. 2.7. Поворот камеры в 2-х плоскостях

7. Установите защитный купол, используя специальный ключ (входит в комплект поставки).

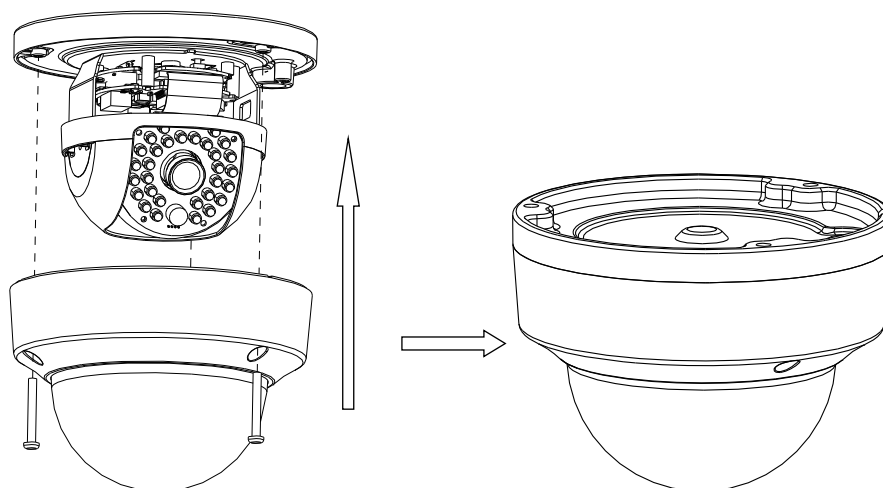


Рис. 2.8. Установка защитного купола

3. Источник питания

1. Подключите видеокамеру к локальной сети, используя сетевой кабель.
2. Используйте стандартный источник питания. Видеокамера поддерживает питание по стандарту PoE (IEEE 802.3af) или от источника питания 12В (DC). Используйте соответствующее сетевое оборудование с поддержкой PoE (IEEE 802.3af), отдельный инжектор или блок питания.

4. Подключение видеокамеры к сети LAN.

4.1. Настройка IP-адреса

1. Подключите видеокамеру и ваш ПК локальной сети, используя сетевое оборудование.

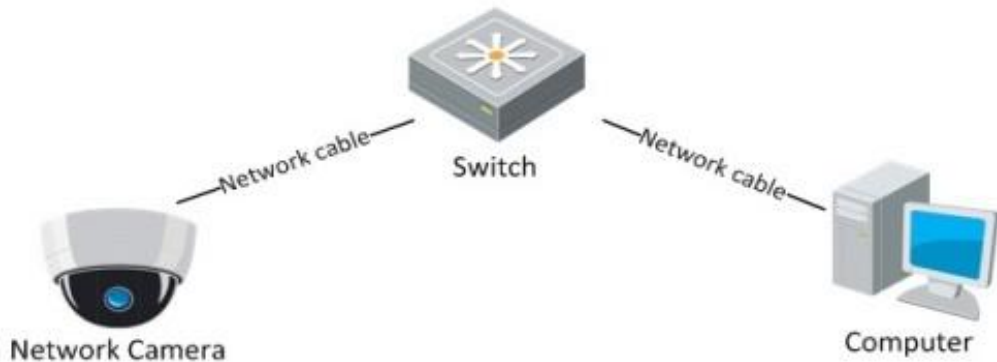
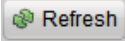
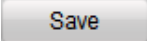


Рис. 4.1. Подключение видеокамеры к LAN.

2. Запустите утилиту SADP (поставляется в комплекте) для определения и / или изменения IP-адреса видеокамеры. В утилите SADP вы можете задать другой статический IP-адрес и прочие сетевые настройки. Утилита автоматически запускает поиск устройств в сети каждые 15 секунд, так же вы можете обновить поиск вручную, нажав кнопку Refresh  Refresh. Для сохранения настроек введите пароль администратора в поле Password и нажмите кнопку Save .

ВНИМАНИЕ: По умолчанию видеокамера имеет следующие настройки:
IP-адрес: 192.0.0.64, Порт: 8000, Логин: admin, Пароль: 123456

3. Измените IP-адрес и маску подсети так, чтобы ваш ПК и видеокамера находились в одной подсети.

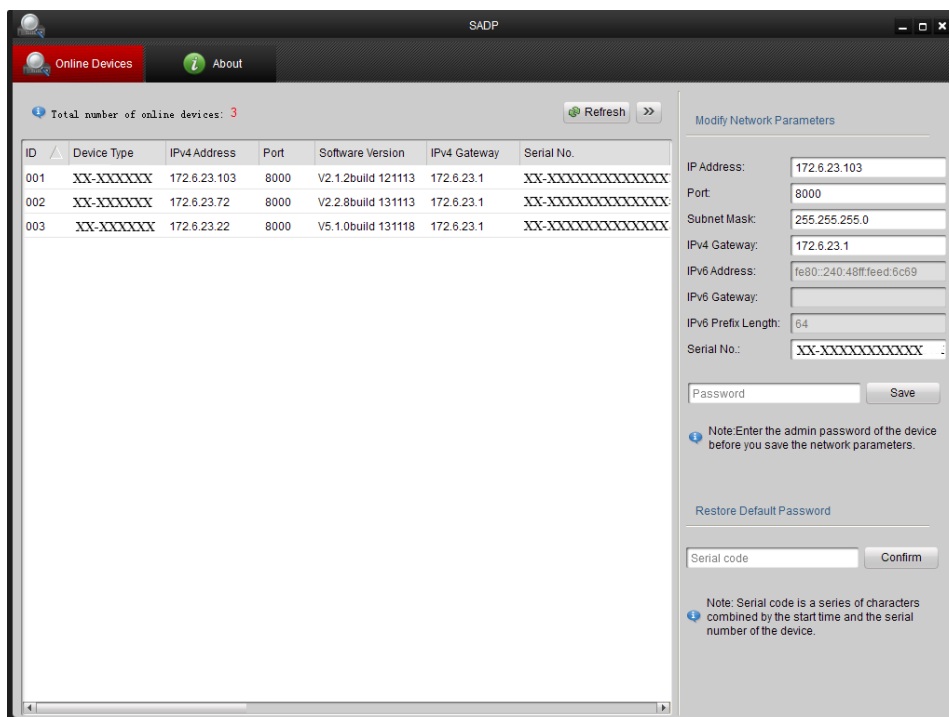


Рис. 4.2. Утилита SADP.

4.2. Подключение через Web-браузер

Системные требования:

Операционная система: Microsoft Windows XP SP1 или выше/ Vista / Win7 / Server 2003 / Server 2008 32 бита.

Процессор: Intel Pentium IV 3.0 ГГц до Core i7-4000 или выше, в зависимости от разрешения видео.

Оперативная память: 1Гб или более.

Монитор: Разрешение 1024x768 или более.

Web-браузер: Internet Explorer 7.0 и выше, Safari 5.02 и выше, Mozilla Firefox 3.5 и выше и Google Chrome 8 и выше.

Выполните следующие шаги:

1. Откройте Web-браузер.
2. В адресной строке введите IP-адрес сетевой видеочамеры, например, 192.168.0.1 и нажмите кнопку Enter, чтобы перейти в окно авторизации.
3. Введите имя пользователя и пароль и нажмите Вход.



The image shows a login window with a light blue background. In the top right corner, there is a language dropdown menu set to "English". Below this, there are two input fields: "User Name" and "Password". A blue "Login" button is positioned below the password field.

Рис. 4.3. Окно авторизации

ВНИМАНИЕ: Имя пользователя по умолчанию – admin, пароль – 123456;

4. При первом подключении для корректной работы видеокamеры, потребуется установить элементы ActiveX. Проверьте настройки безопасности вашего браузера. Установка элементов ActiveX должна быть разрешена.

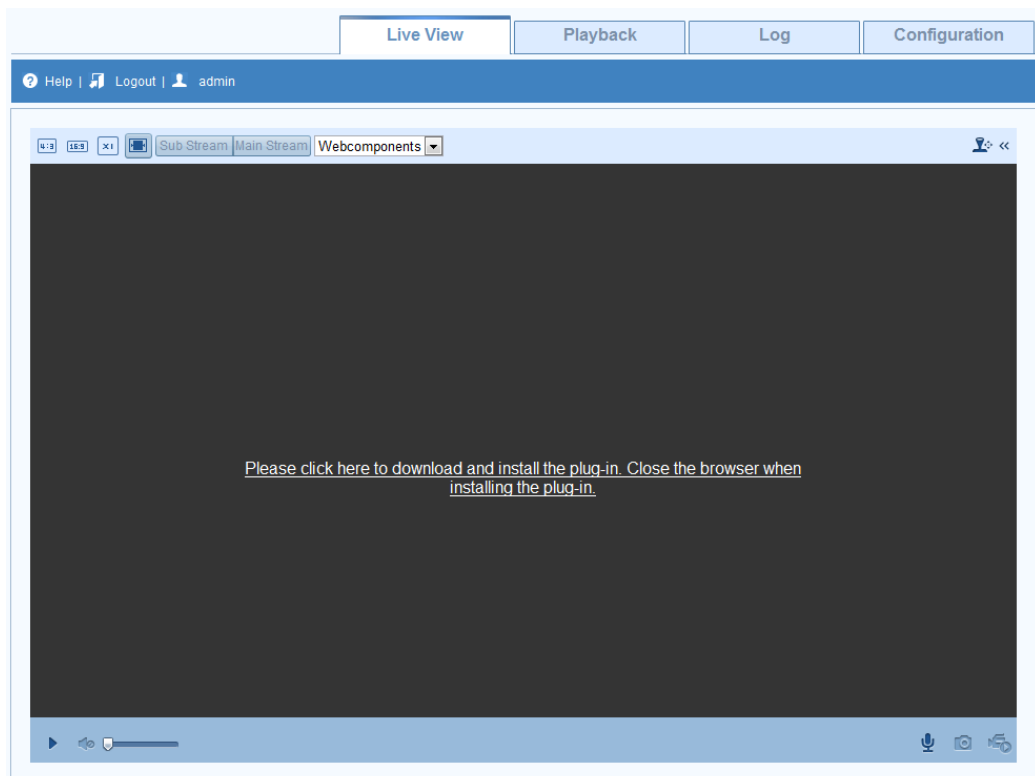


Рис. 4.4. Установка плагина ActiveX

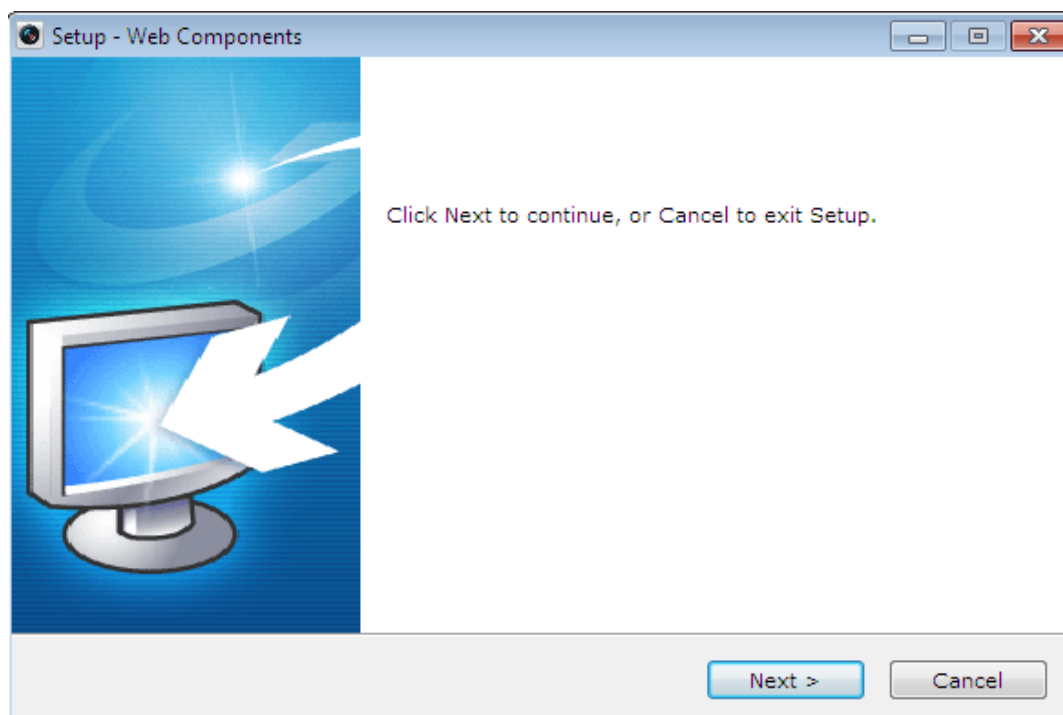


Рис. 4.5. Установка плагина ActiveX

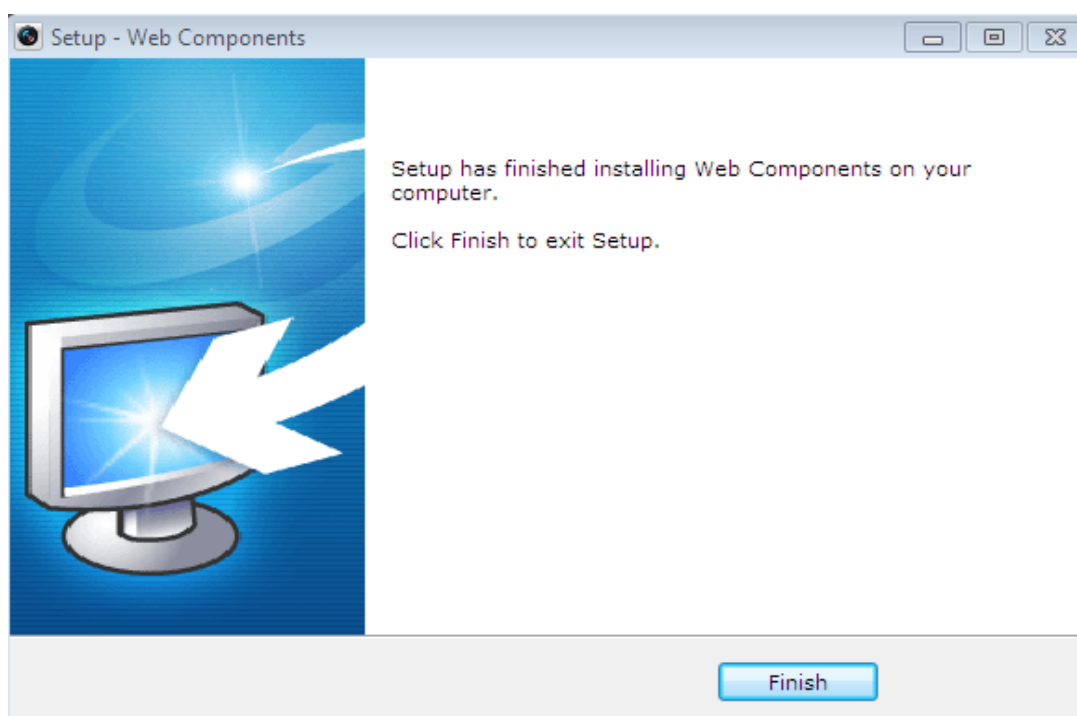


Рис. 4.6. Установка плагина ActiveX

ВНИМАНИЕ: Для установки плагина необходимо закрыть браузер. После завершения установки плагина заново откройте браузер и авторизуйтесь.

5. Теперь в вашем браузере доступно видеоизображение и меню настройки видеочамеры.

5. Сброс камеры на заводские настройки

Для сброса камеры на заводские настройки подайте питание на камеру, после этого нажмите и удерживаете кнопку Reset в течении 20-30 секунд. После перезагрузки видеочамера сбросит настройки в заводское состояние, включая: имя пользователя, пароль, IP-адрес, порт и так далее.

6. Гарантия и ограничения

На все оборудование LTV распространяется гарантия 3 года с момента приобретения.

7. Спецификация

Модель		LTV CNM-810 41	LTV CNM-810 42	LTV CNM-810 44
Видео	Матрица	1/3" Progressive Scan CMOS		
	Разрешение	1280x720		
	Электронный затвор	1/3 - 1/100 000 с		
	Основной поток	720p (до 25 к/с)		
	Дополнительный поток	1 индивидуально настраиваемый		
	Чувствительность	0.028 лк (F2.0, цвет, 50 IRE)		
	Кодек	H.264, MJPEG (дополнительный видеопоток)		
	Поддержка ONVIF	v.2.4		
Объектив	Тип объектива	Встроенный (M12)		
	Фокусное расстояние	f=2.8 мм (F2.0)	f=4 мм (F2.0)	f=6 мм (F2.0)
	Угол зрения по горизонтали	83°	63°	45°
	Управление диафрагмой	-		
Аудио	Вход / выход	-		
	Кодек	-		
Функции	Режим «день/ночь»	Есть (механический ИК-фильтр)		
	ИК-подсветка	Встроенная (до 30 м)		
	Компенсация засветки	BLC, D-WDR		
	Баланс белого	ATW / Ручной		
	Система шумоподавления	3D-DNR		
	Детектор движения	Есть		
	Маскирование	Есть		
	Поддержка карт памяти	-		
	Аналоговый видеовыход	-		
Сеть	Интерфейс	Fast Ethernet (1x RJ45)		
	Протоколы	TCP/IP, ICMP, HTTP, HTTPS, FTP, DHCP, DNS, DDNS, RTP, RTSP, RTCP, PPPoE, NTP, UPnP, SMTP, SNMP, IGMP, 802.1X, QoS, IPv6, Bonjour		
	Безопасность	Защита паролем, 802.1X, HTTPS		
Физические параметры	Питание	12 В (DC) PoE (802.3af, класс 3), ≤7 Вт		
	Исполнение	Уличное, антивандальное		
	Класс защиты	IP66, IK10		
	Рабочая температура	-40°C...+60°C		
	Размеры	111x82мм		
	Вес	0.5 кг		

Модель		LTV CNM-820 41	LTV CNM-820 42	LTV CNM-820 44
Видео	Матрица	1/2.8" Progressive Scan CMOS		
	Разрешение	1920x1080		
	Электронный затвор	1/3 - 1/100 000 с		
	Основной поток	1080p (до 25 к/с)		
	Дополнительный поток	1 индивидуально настраиваемый		
	Чувствительность	0.028 лк (F2.0, цвет, 50 IRE)		
	Кодек	H.264, MJPEG (дополнительный видеопоток)		
	Поддержка ONVIF	v.2.4		
Объектив	Тип объектива	Встроенный (M12)		
	Фокусное расстояние	f=2.8 мм (F2.0)	f=4 мм (F2.0)	f=6 мм (F2.0)
	Угол зрения по горизонтали	87°	67°	47°
	Управление диафрагмой	-		
Аудио	Вход / выход	-		
	Кодек	-		
Функции	Режим «день/ночь»	Есть (механический ИК-фильтр)		
	ИК-подсветка	Встроенная (до 30 м)		
	Компенсация засветки	BLC, D-WDR		
	Баланс белого	ATW / Ручной		
	Система шумоподавления	3D-DNR		
	Детектор движения	Есть		
	Маскирование	Есть		
	Поддержка карт памяти	microSD (до 64 Гбайт)		
	Аналоговый видеовыход	-		
Сеть	Интерфейс	Fast Ethernet (1x RJ45)		
	Протоколы	TCP/IP, ICMP, HTTP, HTTPS, FTP, DHCP, DNS, DDNS, RTP, RTSP, RTCP, PPPoE, NTP, UPnP, SMTP, SNMP, IGMP, 802.1X, QoS, IPv6, Bonjour		
	Безопасность	Защита паролем, 802.1X, HTTPS		
Физические параметры	Питание	12 В (DC) PoE (802.3af, класс 3), ≤7 Вт		
	Исполнение	Уличное, антивандальное		
	Класс защиты	IP66, IK10		
	Рабочая температура	-40°C...+60°C		
	Размеры	111x82мм		
	Вес	0.5 кг		

О бренде LTV

Торговая марка LTV принадлежит торговому дому ЛУИС+ и известна на российском рынке с 2004 года. Линейка оборудования LTV - это полнофункциональный набор устройств, оптимальных по соотношению «цена/качество», ассортимент которых постоянно пополняется, следуя новым тенденциям на рынке CCTV и создавая их. Марка LTV представлена во всех основных подгруппах оборудования для создания систем видеонаблюдения любой сложности: видеокамеры, сменные объективы, видеорегистраторы, мониторы, кожухи и аксессуары.

Предлагаем посетить профильный сайт, посвящённый оборудованию торговой марки LTV <http://www.ltv-cctv.ru>. Здесь Вы можете найти полезную техническую информацию, скачать инструкции, а также получить последнюю версию каталога оборудования. Если у Вас возникнут технические вопросы, наши специалисты всегда будут рады помочь Вам.

Спасибо за то, что приобрели оборудование LTV!

