

# **Уличная IP-камера с ИК-подсветкой В6220**

---

**Руководство пользователя**

## Краткое руководство пользователя

Пожалуйста следуйте нижеизложенным инструкциям для введения в работу вашей камеры. Перед использованием проверьте наличие всех элементов комплектации.

Физические параметры **Стр.2**

Клеммная колодка.Определение контактов **See P.3**

Схема терминального блока **See P.3**

Значение световых индикаторов **Стр.4**

Режим питания **Стр.4**

Установка и подключение всех кабелей **Стр.4**

Работа в среде Microsoft ОС: использование ПО с прилагающегося CD для установки камер. **Стр.7**

Доступ к камере посредством утилиты для установки камеры **Стр.7**

Доступ к камере в Mac OS через браузер Safari **Стр.9**

Настройка параметров освещенности **Стр.10**

Изменение языковых настроек интерфейса **Стр.10**

Применение IP-камеры **Стр.11**

### Комплект поставки

<b>Камера</b>	Камера B6220
<b>Краткое руководство пользователя</b>	Информация о продукте и руководство по установке
<b>Аксессуары</b>	Стикер для монтажа Набор винтов для настенного и потолочного монтажа Силикагель

### Программное обеспечение

Следующие программы и информация доступны на сайте:

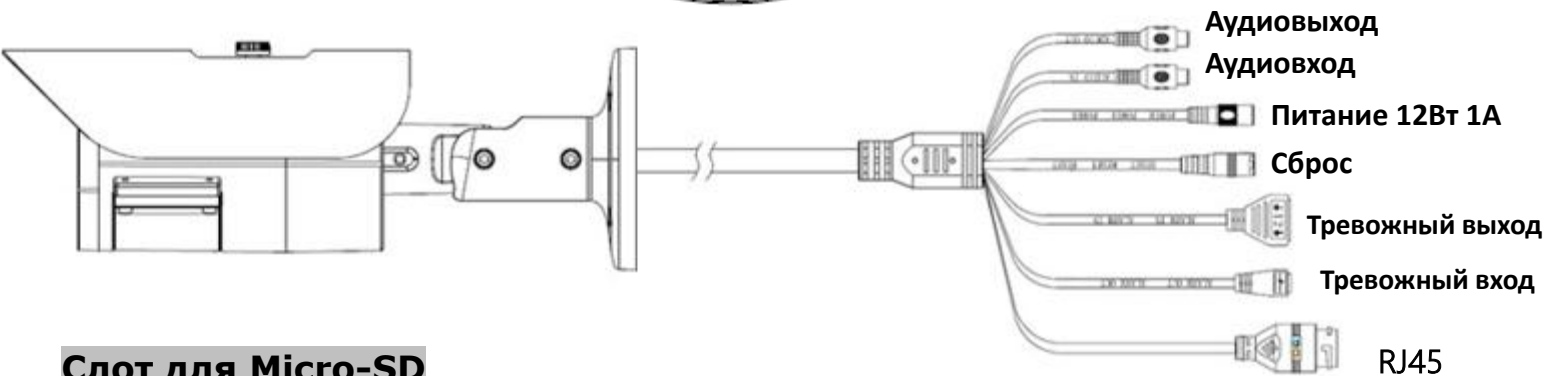
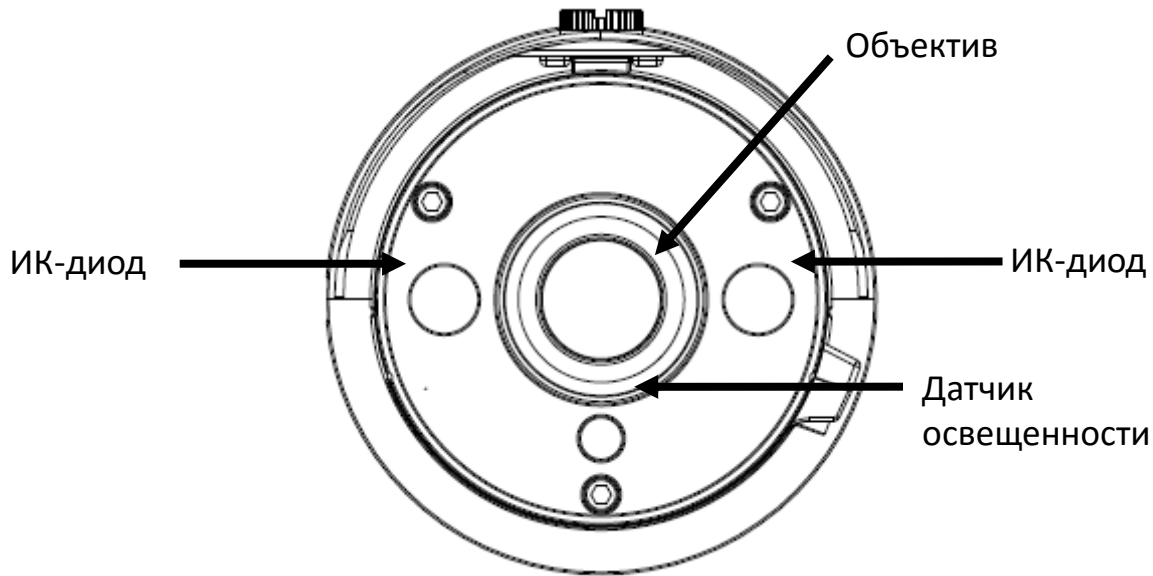
- Программное обеспечение
- Инструкция по установке
- Инструкция по эксплуатации
- Языковые пакеты

Пожалуйста, перейдите по ссылке: <http://www.zavio.com/downloads.php> или вы можете сканировать QR-код ниже.



Для активации программного обеспечения пожалуйста введите лицензионный ключ ниже

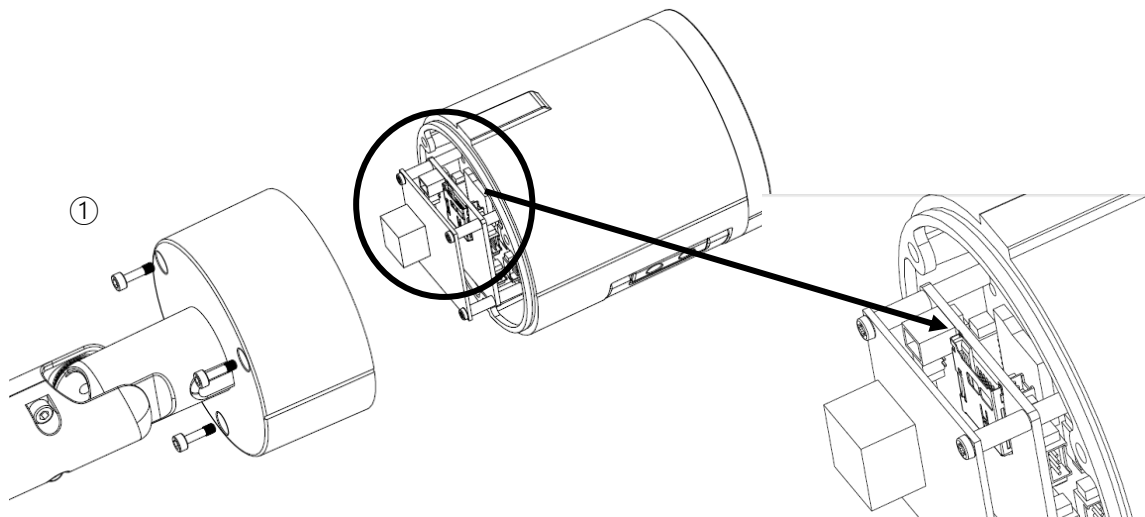
## Физические параметры



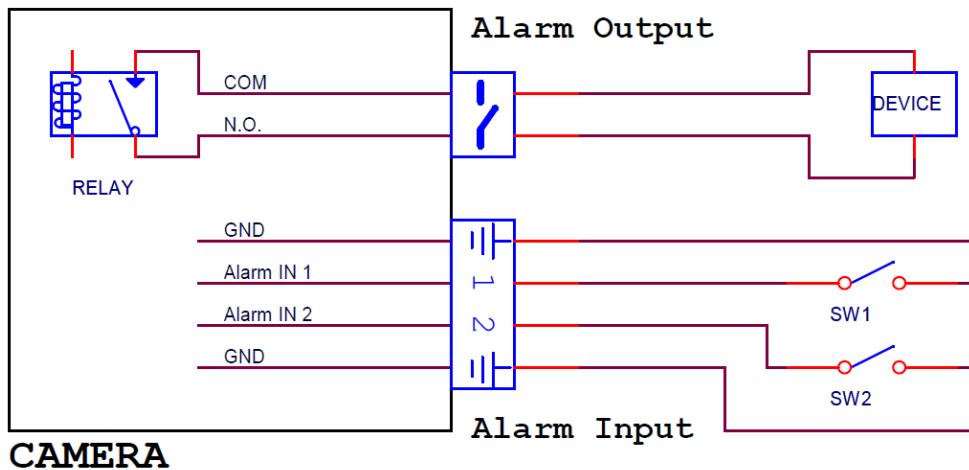
## Слот для Micro-SD

Камера имеет встроенный слот для карт памяти Micro SD

Открутите 3 винта на задней стороне корпуса камеры как показано на рисунке ниже и вы увидите слот micro-SD



## Схема подключения устройств ввода/вывода



## Контактная группа терминальной колодки

Контакт	Описание	Макс.значение
Вход сигнала тревоги 1	Подключите к контакту заземления чтобы активировать, или оставьте плавающим (не подключенным), чтобы отключить.	30В
Вход сигнала тревоги 2	Подключите к контакту заземления чтобы активировать, или оставьте плавающим (не подключенным), чтобы отключить.	30В
Выход сигнала тревоги	Выход реле контакта. Емкость контакта с нагрузкой сопротивления.	0.3А при 125В или 1А при 30В

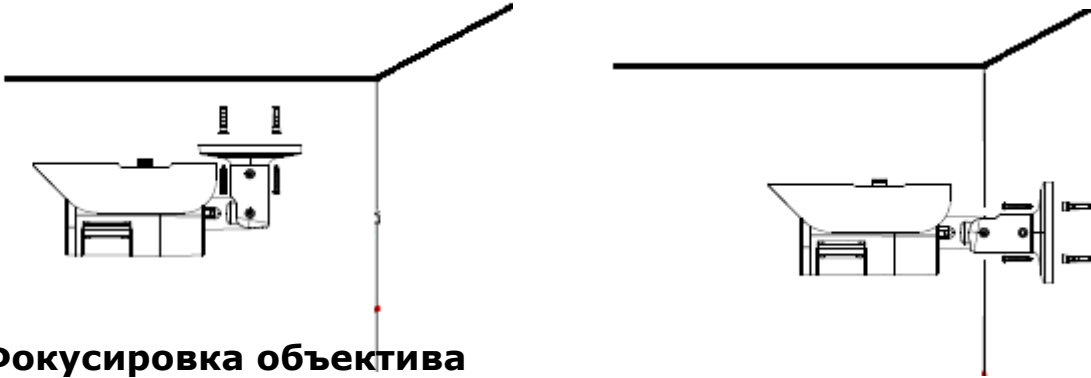
## Световая индикация

Индикатор	Цвет	Значение
Сеть	Зеленый	Горит зеленым при подключении к сети
	Оранжевый	Мигает оранжевым во время работы сети

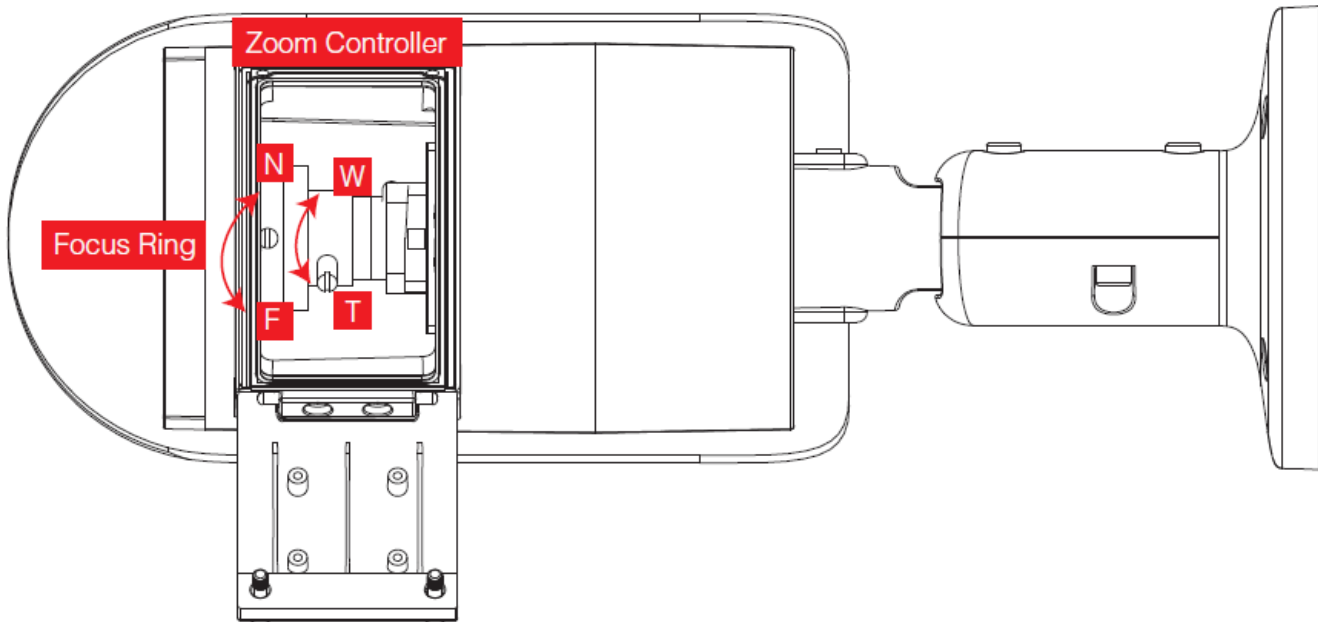
## Установка и подключение всех кабелей

### А. Потолочное и настенное крепление

- 1) Наклейте стикер для монтажа в месте крепления камеры. Просверлите 4 отверстия. Затем вбейте поставляемые пластиковые анкеры в резьбовые отверстия и закрепите кронштейн с помощью прилагаемых винтов.
- 2) Отрегулируйте угол кронштейна, чтобы настроить область съемки.



### В. Фокусировка объектива

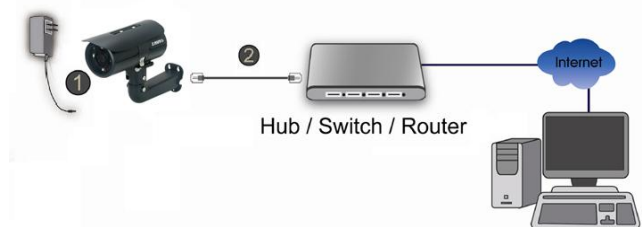


**ВАЖНО:** Когда установка будет завершена, пожалуйста, замените силикагель в задней крышке

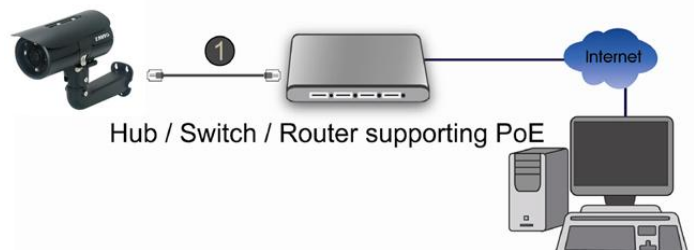
### С. Подключение кабелей

d1. Питание от сети (без технологии PoE)

1. Подключите сетевой адаптер к IP-камере.
2. Используйте стандартный разъем RJ-45, для подключения IP-камеры к обычному концентратору/коммутатору/маршрутизатору



d2. Питание по технологии PoE  
Используйте стандартный разъем RJ-45, подключите IP-камеру к концентратору/коммутатору/маршрутизатору с поддержкой функции PoE.




## Операционная система Microsoft: Установка камеры с помощью программы Installation Tool

Пожалуйста, перейдите по ссылке: <http://www.zavio.com/softwaredownloads.php> запустите процесс **"Camera Installation Tool"**. И следите за процессом установки.

Downloads » Software Downloads

### < Downloads

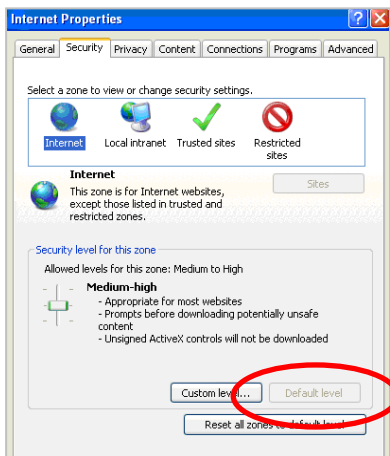
Downloads
Software Downloads
EOL Products Downloads

Software Support		
ZAVIO 8ch/16ch Standalone NVR CMS	+	Updated 2015-01-26
ZAVIO CamGraba 64-channel NVR Software 	+	Updated 2014-06-16
ZAVIO CamGraba 64-channel NVR Software Release Note	+	Updated 2014-06-16
ZAVIO CamGraba 64-channel NVR Software Datasheet	+	Updated 2014-07-04
ZAVIO CamGraba 64-channel Software User Manual	+	Updated 2014-06-17
ZAVIO CamGraba 64-channel Software Device Packs	+	Updated 2015-07-03
<b>ZAVIO Camera Installation Tool</b>	+	<b>Updated 2015-02-26</b>
Get to know ZAVIO Camera Installation Tool in 2 Minutes	+	Updated 2015-04-29
ZAVIO NVR Support List	+	

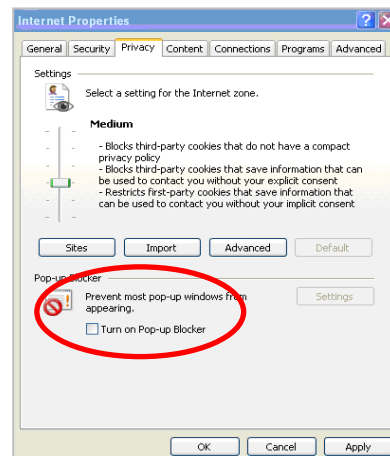
## Доступ к IP-камере в приложении Intelligent IP Installer

1. Пожалуйста, проверьте данные настройки перед использованием приложения.

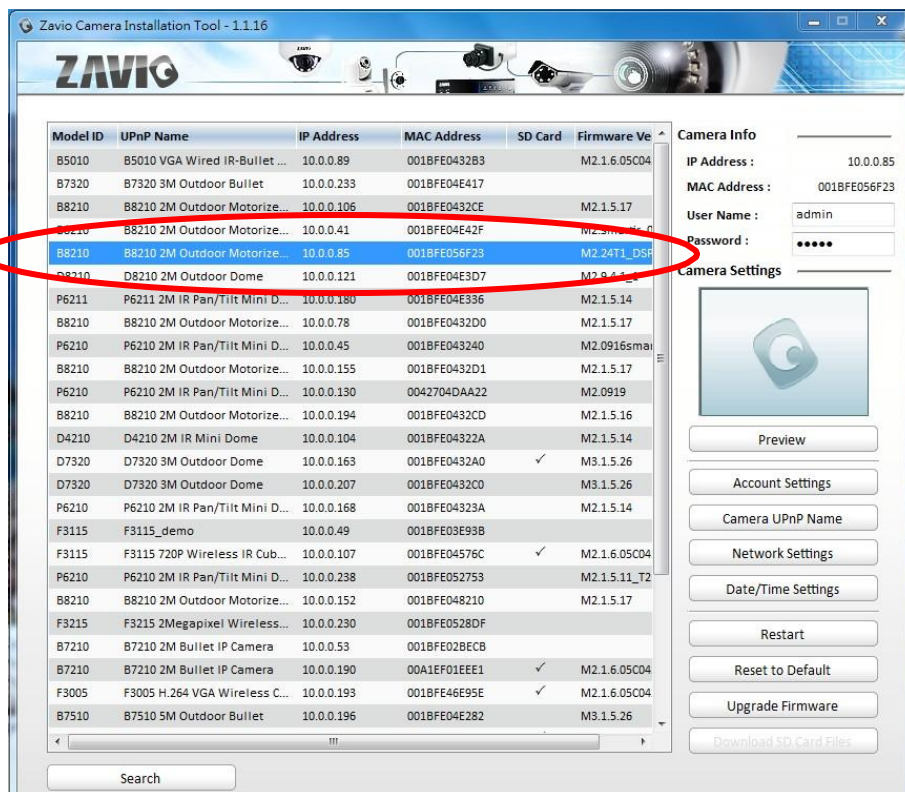
а. Свойства обозревателя →  
Безопасность → Default Level(по умолчанию)



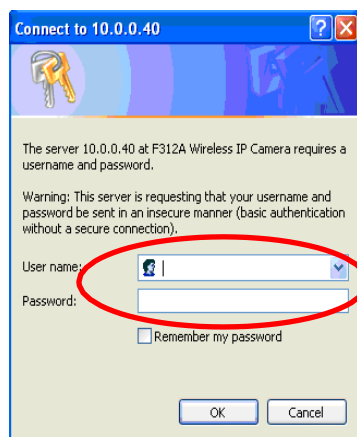
б. Свойства обозревателя →  
Безопасность → Снимите флажок  
Pop-up Blocker (Блокировать  
всплывающие окна)



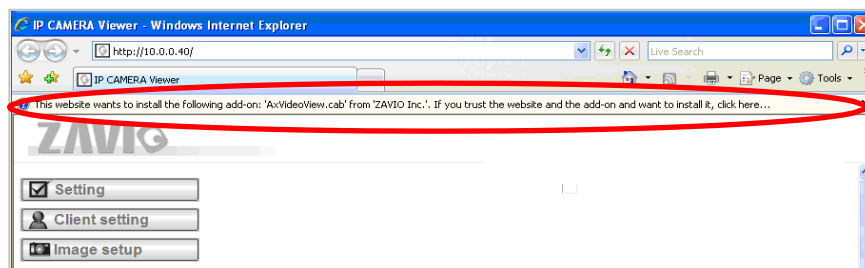
На рабочем столе щелкните значок приложения Intelligent IP Installer. На главной странице отобразится перечень всех активных камер и видеосерверов. В списке выберите требуемую IP-камеру и нажмите кнопку Link to IE (Открыть в IE).



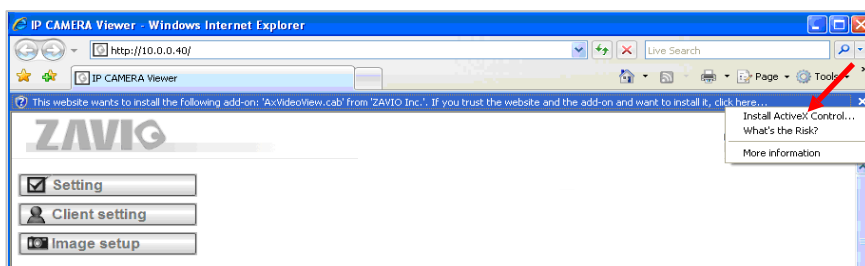
Введите имя пользователя и пароль, чтобы получить доступ к IP-камере (по умолчанию установлены значения admin/admin).



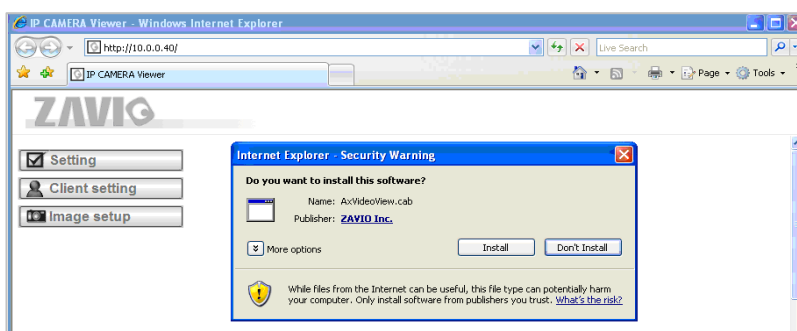
3. При первом доступе к IP-камере под адресной строкой отобразится желтая информационная строка This website wants to install the following add-on: 'AxvideoView.cab from 'Zavio Inc.'.AxvideoView.cab from 'Zavio Inc' (Этот веб-сайт выполняет попытку установки следующего дополнения: AxvideoView.cab компании Zavio Inc.)



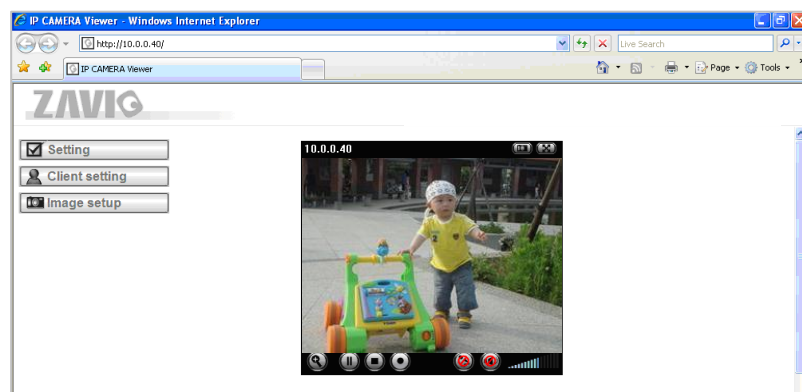
4. Щелкните информационную строку и выберите пункт Install ActiveX control (Установить элемент ActiveX).



5. Нажмите кнопку Install (Установить).



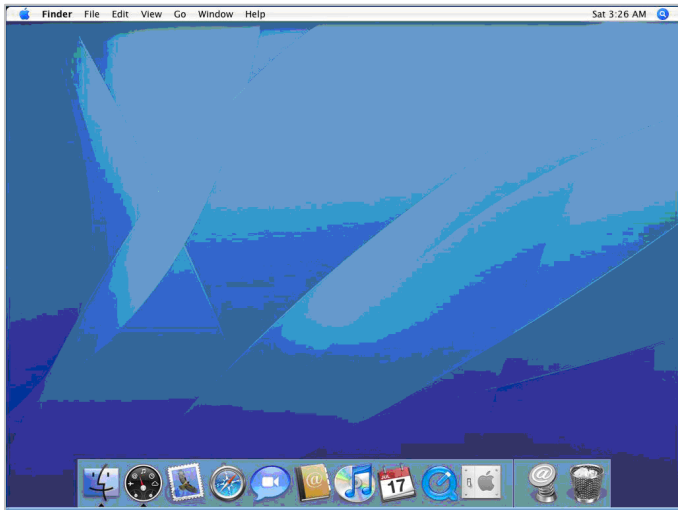
6. В центре окна браузера отобразится видео с камеры в режиме реального времени.



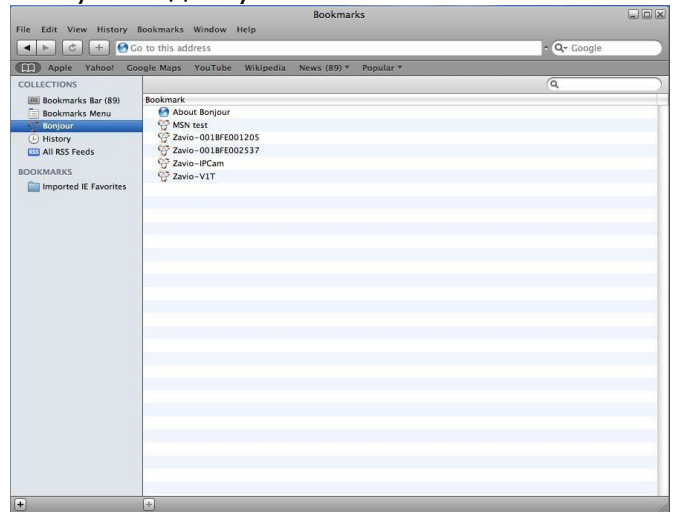


## Операционная система MAC OS:

1. Выберите значок Safari,



2. Выберите функцию Bonjour, затем выберите камеру, к которой требуется получить доступ.



3. Введите имя пользователя и пароль, чтобы получить доступ к IP-камере (по умолчанию установлены значения admin/admin)



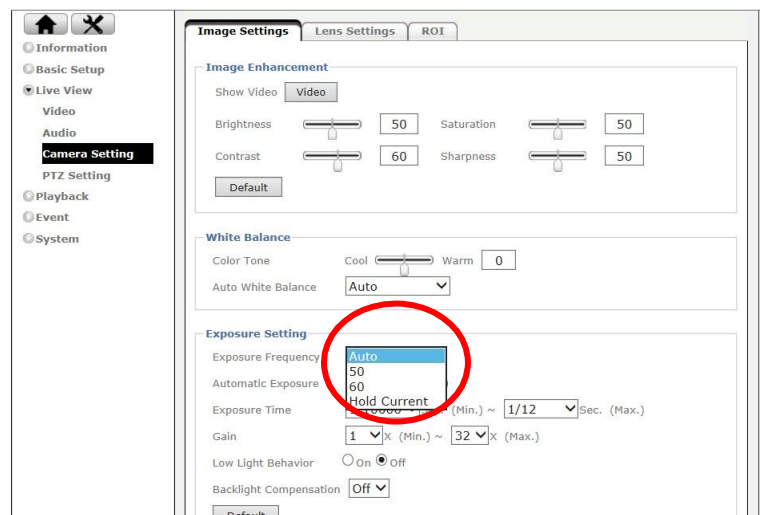
4. В центре окна браузера отобразится видео с камеры в режиме реального времени.



## Изменение настроек освещения

По умолчанию для настройки освещения установлено значение Auto (Авто). В зависимости от частоты используемой в стране электрической сети можно выбрать значение 50 или 60 Гц. Если изображение с камеры будет мерцать - используйте другое значение.

Выберите значение в пункте Setting (Настройка) → Live View (Видео в режиме реального времени) → Camera Setting (Настройка камеры) → Image Setting (Настройка изображения).



## Выбор языка веб-интерфейса

Выберите язык веб-интерфейса на экране настроек.

Откройте пункт System (Система) → Maintenance (Обслуживание) → Language (Язык)

1. Вставьте компакт-диск с программным обеспечением в привод для компакт-дисков.

2. Выберите требуемый язык в списке языковых пакетов на компакт-диске с программным обеспечением и нажмите кнопку ОК.

Выбранный язык веб-интерфейса будет установлен.

[Upload Language Pack](#)

Upload language pack to this network camera from chosen file:

No file chosen

Language: English

# Применение IP-камер ZAVIO

