



ВИДЕОКАМЕРА СЕТЕВАЯ «VCI-528-00»

Инструкция по монтажу АЦДР.202119.019 ИМ

1 МЕРЫ ПРЕДОСТОРОЖНОСТИ

1.1 При использовании видеокамеры внимательно относитесь к функциям внешнего питания, используйте только устройства и блоки питания, подходящие (рекомендованные) к видеокамере и вашим электросетям.

1.2 Убедитесь в том, что соединительные провода (разъемы) подключены с соблюдением полярности. Неверное соединение может привести к повреждению и/или неправильному функционированию оборудования.

1.3 Если видеокамера находится на стене или потолке, она должна быть надежно закреплена.

1.4 Не устанавливайте видеокамеру в местах, температура которых опускается ниже -50°C и/или поднимается выше $+70^{\circ}\text{C}$, с влажностью выше 95%, повышенного испарения и парообразования, усиленной вибрации.

1.5 При установке видеокамеры в непосредственной близости от источников мощных электромагнитных полей видеосигнал может быть искажен помехами.

1.6 При монтаже провода электропитания и выходов следует оставить достаточное пространство для легкого доступа при дальнейшем обслуживании устройства.

1.7 Предотвращайте механические повреждения видеокамеры. Несоответствующие условия хранения и эксплуатации видеокамеры могут привести к повреждению оборудования.

1.8 В случае, если от устройства идет дым или непонятные запахи, немедленно выключите питание и свяжитесь с авторизованным сервисным центром (вашим поставщиком).

1.9 Если, на ваш взгляд, устройство работает некорректно, ни в коем случае не пытайтесь разобрать его самостоятельно. Свяжитесь с авторизованным сервисным центром (вашим поставщиком).

2 УСТАНОВКА КАРТЫ «MICRO SD»

Примечание: Перед установкой карты «Micro SD» следует отключить питание и выключить устройство.

Откройте корпус устройства. Откройте крышку, расположенную на корпусе устройства (рис.1). Определите направление карты «Micro SD», руководствуясь направлением, указанным на устройстве, и вставьте карту «Micro SD» в слот.

3 КНОПКА АППАРАТНОГО СБРОСА

Кнопка аппаратного сброса (рис.1) используется для возврата к настройкам по умолчанию. Если нажать и удерживать эту кнопку в течение 5 секунд, конфигурация системы вернется к заводским настройкам.

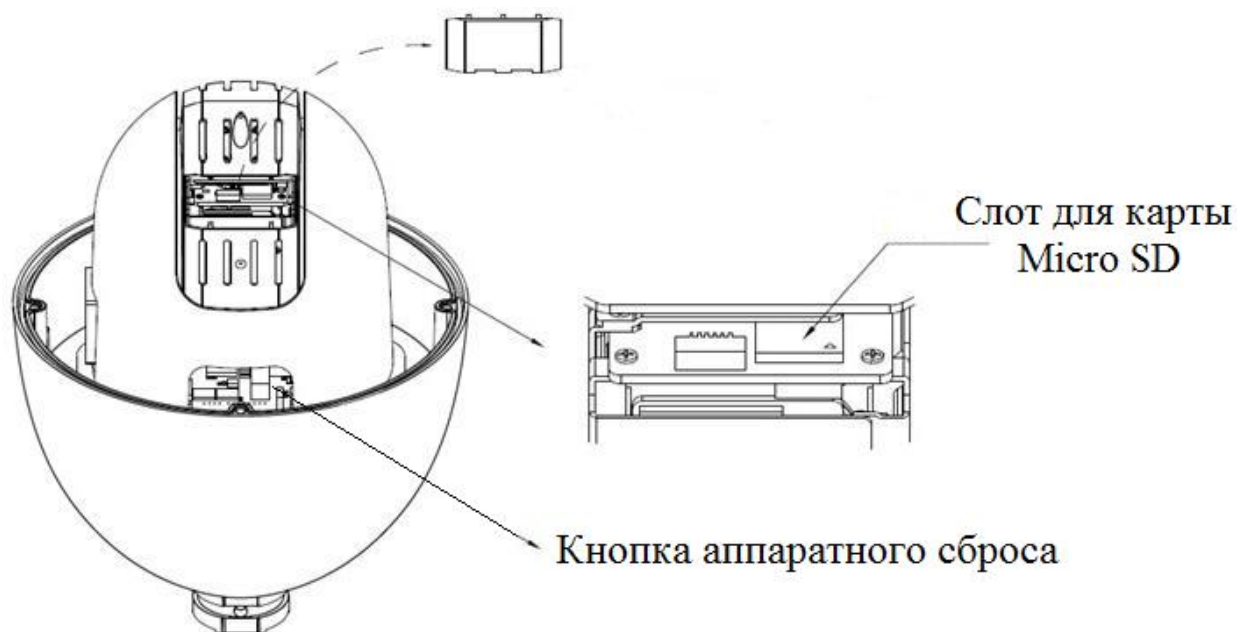


Рисунок 1

4 МОНТАЖ

4.1 Убедитесь, что монтажная поверхность способна выдерживать трехкратный вес камеры и кронштейна.

4.2 Выберите место крепления камеры с учетом габаритных размеров (рис.2) и удобства работы с монтажным инструментом.

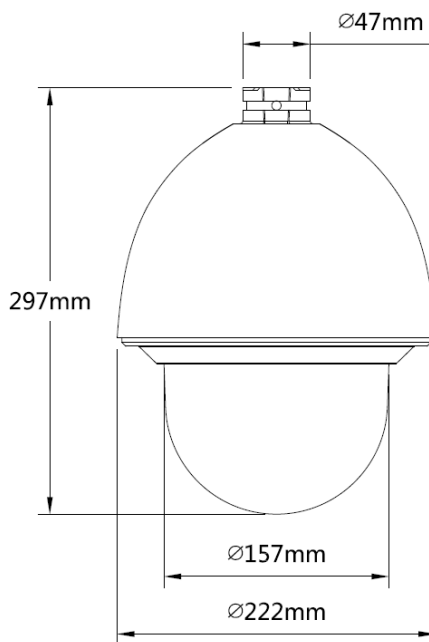


Рисунок 2

4.3 Прodelайте установочные отверстия в стене в соответствии с отверстиями в нижней части кронштейна для настенного крепления. Вставьте распорные дюбели в отверстия и закрепите кронштейн на установочной поверхности. Обратите внимание: дюбели не включены в комплект поставки.

4.4 Установите монтажный адаптер на кронштейн. Резьбовую часть монтажного адаптера оберните тефлоновой лентой и вкрутите его в кронштейн для настенного крепления. Для надежного скрепления кронштейна и монтажного адаптера используйте винт М4 (рис. 3).

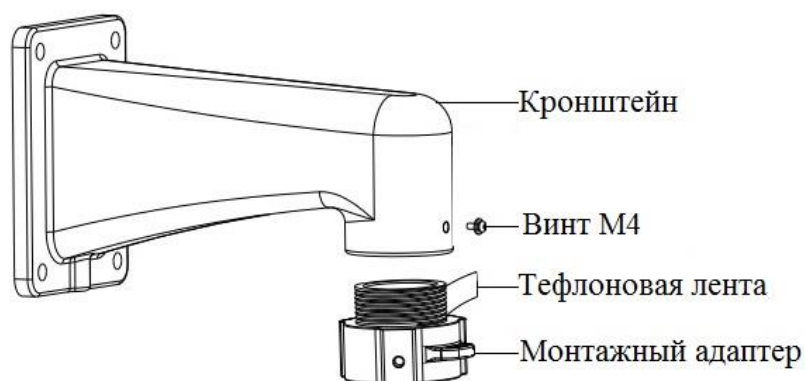


Рисунок 3

4.5 Присоедините цепь карабинов с одной стороны к монтажному адаптеру, с другой стороны к крышке видеокamеры. Соедините контакты интегрированного кабеля кронштейна с соответствующими контактами многофункционального кабеля видеокamеры. Изолируйте лентой место соединения, чтобы обеспечить водонепроницаемость (рис.4). В многофункциональном кабеле, помимо сетевого кабеля с разъемом RJ45, располагается еще группа сухих контактов, группа звуковых интерфейсов, группа питания и RS-485. Эти группы помечены ярлыками. Функциональное значение цветовой маркировки проводов указано на каждом ярлыке. Описание функциональных значений смотрите в таблице 1.

Таблица 1

Группа контактов	Функциональное значение	Описание
ALARM IN	ALARM_IN1	Тревожный вход 1
	ALARM_IN2	Тревожный вход 2
	ALARM_IN3	Тревожный вход 3
	ALARM_IN4	Тревожный вход 4
	ALARM_IN5	Тревожный вход 5
	ALARM_IN6	Тревожный вход 6
	ALARM_IN7	Тревожный вход 7
ALARM OUT	ALARM_OUT1	Тревожный выход 1
	ALARM_OUT2	Тревожный выход 2
	ALARM_COM1	Релейный выход 1
	ALARM_COM2	Релейный выход 2
	GND	Заземляющий контакт
AUDIO	AUDIO OUT	Линейный выход
	AUDIO GND	«Земля»
	AUDIO IN	Линейный/ микрофонный вход
POWER	AC24V	Питающий контакт переменного тока
	AC24V	Питающий контакт
	GND	Заземляющий контакт
RS-485	A+	RS485_A
	B-	RS485_B

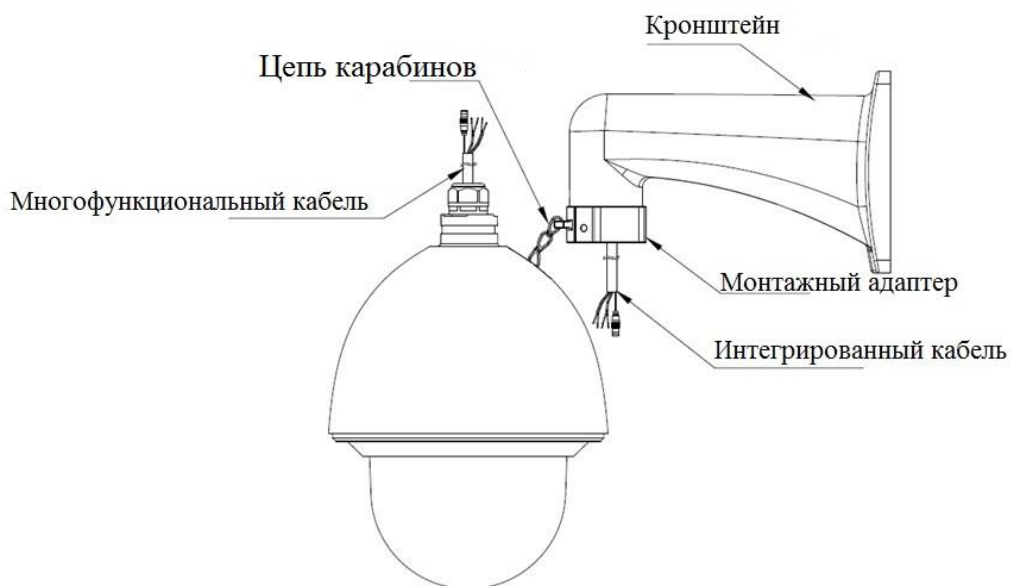


Рисунок 4

4.6 Используйте термоусадочную трубку для дополнительной защиты и герметизации проводов. После надевания трубки, следует её нагреть, чтобы обеспечить защиту проводов от влаги и воды.

4.7 Протолкните интегрированный кабель и многофункциональный кабель в кронштейн для настенного крепления.

4.8 Придвиньте камеру к нижней части адаптера, совместив на одной линии прямую грань фланца камеры с прямой гранью монтажного адаптера, и закрепите камеру с помощью винтов (рис.5).

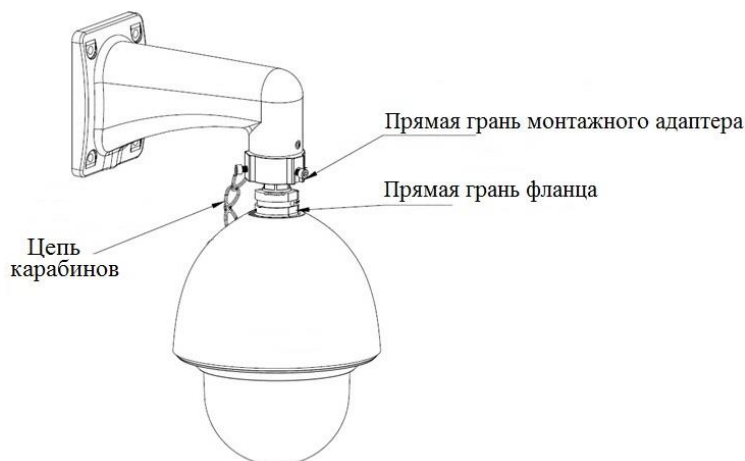


Рисунок 5

5 ПРОВЕРКА РАБОТОСПОСОБНОСТИ И ПЕРВИЧНАЯ НАСТРОЙКА

5.1 Подключение к Web-интерфейсу

Видеокамера по умолчанию имеет:

- IP адрес **192.168.1.108**
- имя пользователя: **admin**
- пароль: **admin**

Откройте браузер Internet Explorer и введите IP-адрес видеокамеры в адресной строке.

При первом подключении к Web-интерфейсу, в течение минуты, появится системное сообщение с предложением установки Web-плагина (рис.6, 7). Нажмите «Запустить» для автоматической установки компонентов.

Внимание: Для автоматической установки Web-плагина требуются административные права в ОС Windows.

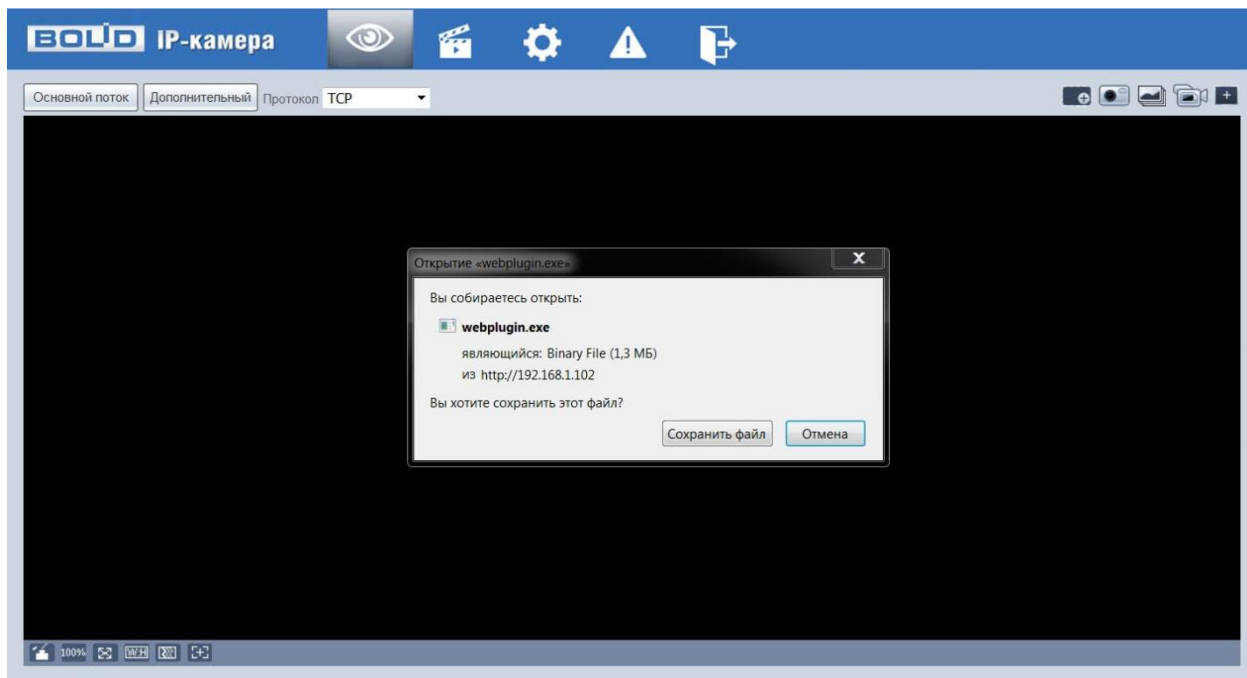


Рисунок 6

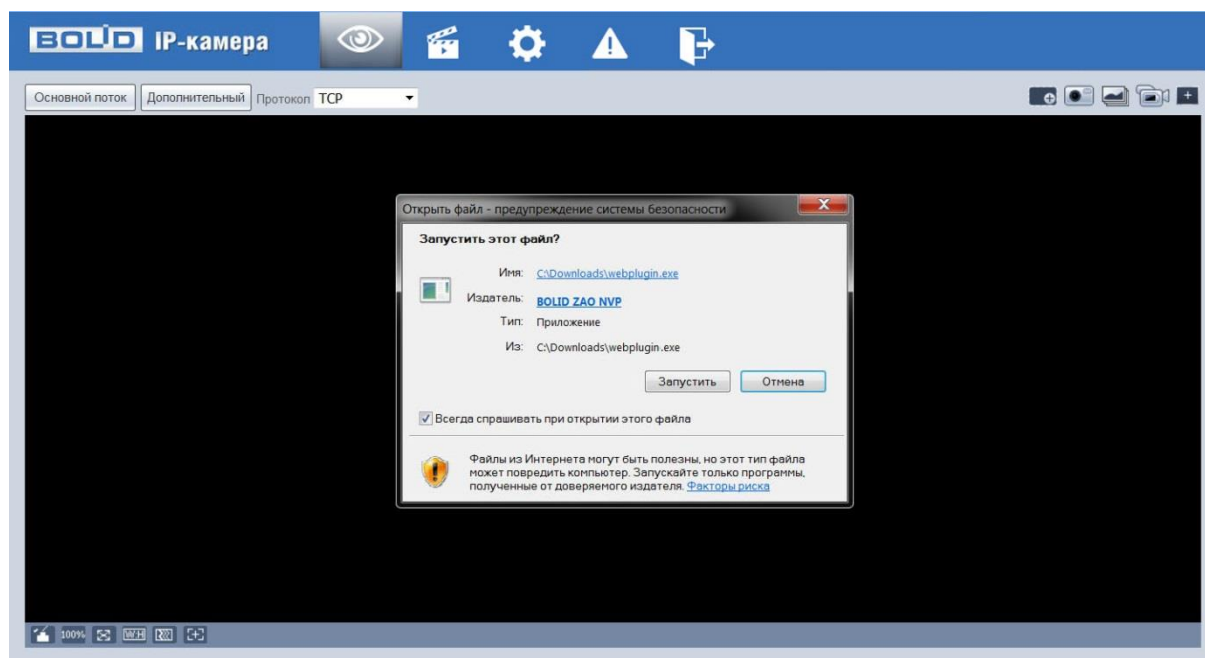


Рисунок 7

Введите ваше имя пользователя и пароль, нажмите кнопку “Вход” (рис.8).



Рисунок 8

После успешной авторизации вы попадете в главное окно Web-интерфейса (рис.9).

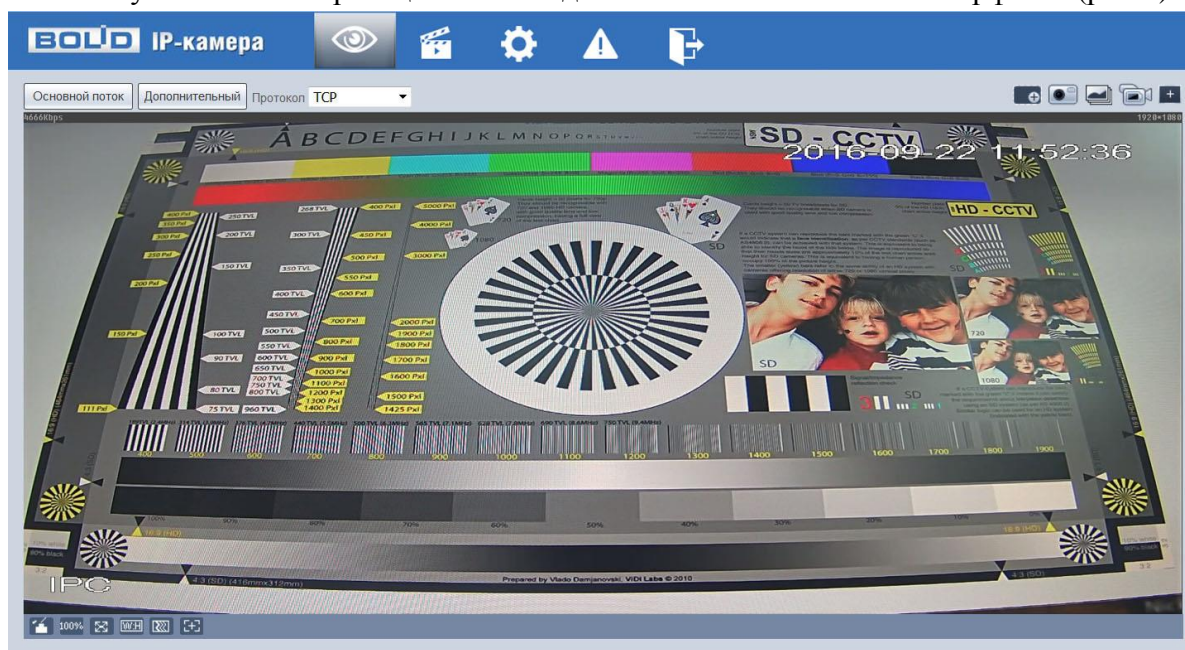


Рисунок 9

Если планируется использовать более одной камеры, то требуется сменить IP адрес изделия на любой свободный до подключения других камер.

Для изменения IP-адреса, необходимо перейти в раздел Настройки/Сеть/TCP-IP, изменить значение параметра IP-адрес и нажать «Сохранить» (рис.10).

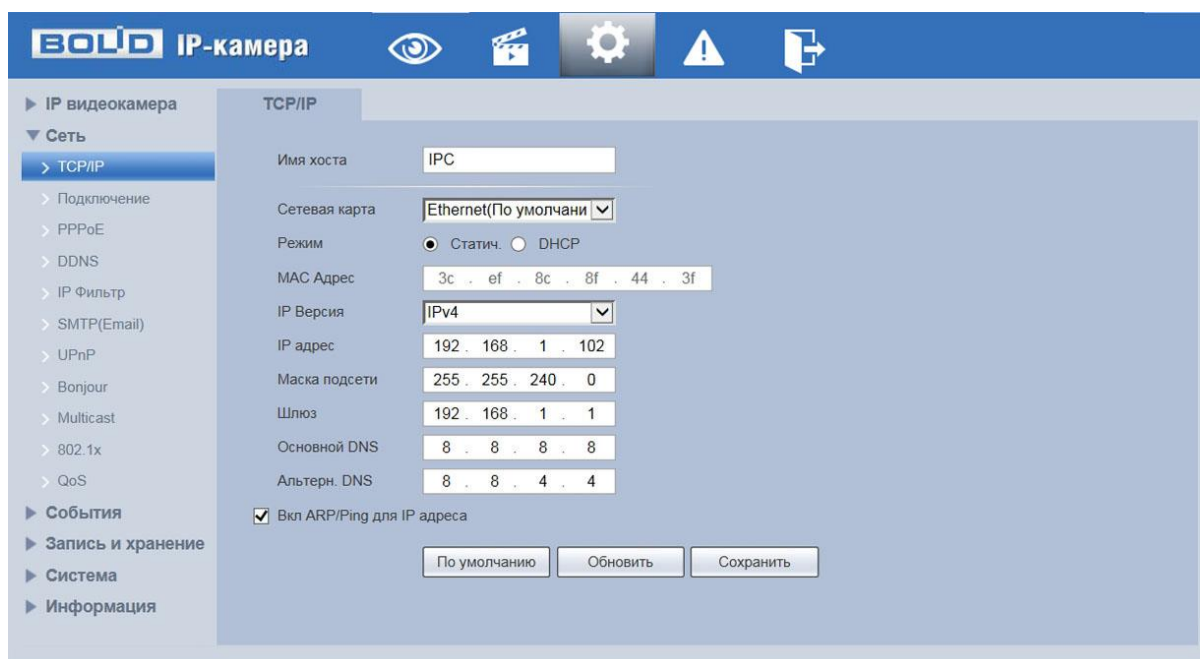


Рисунок 10

5.2 Использование утилиты BOLID VideoScan.

В случае отсутствия возможности доступа к камере через Web-интерфейс, а так же, если неизвестен текущий IP-адрес изделия, можно воспользоваться специальной утилитой BOLID VideoScan.

Данная утилита используется для обнаружения текущего IP адреса устройства в сети, для изменения IP адреса, управления базовыми настройками, а также для обновления прошивки.

По умолчанию имя пользователя **admin**, пароль - **admin**, порт **37777**.

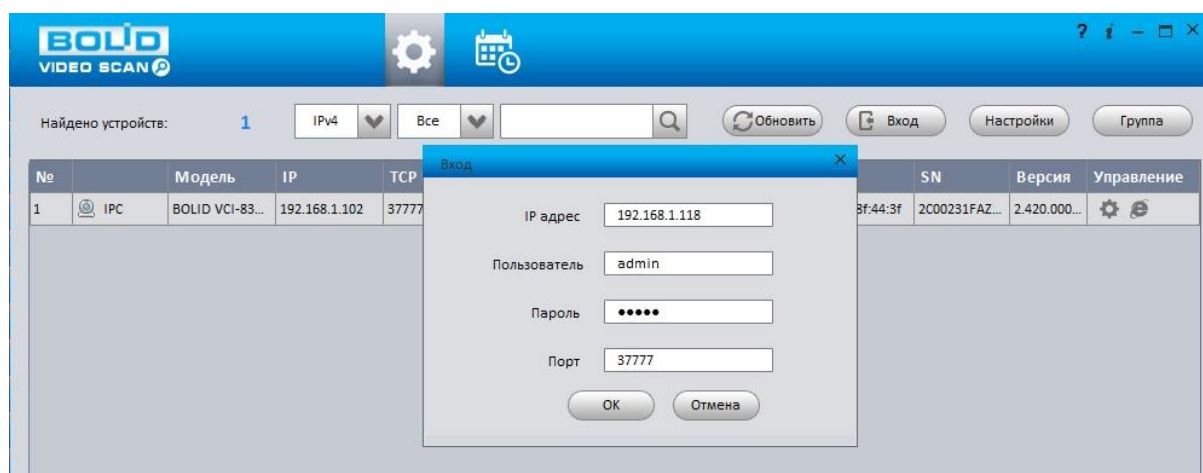


Рисунок 11

Измените IP-адрес камеры в “Сетевом” интерфейсе, нажмите кнопку “Сохранить”, чтобы завершить изменение. На рисунке 12 представлены базовые параметры для изменения.

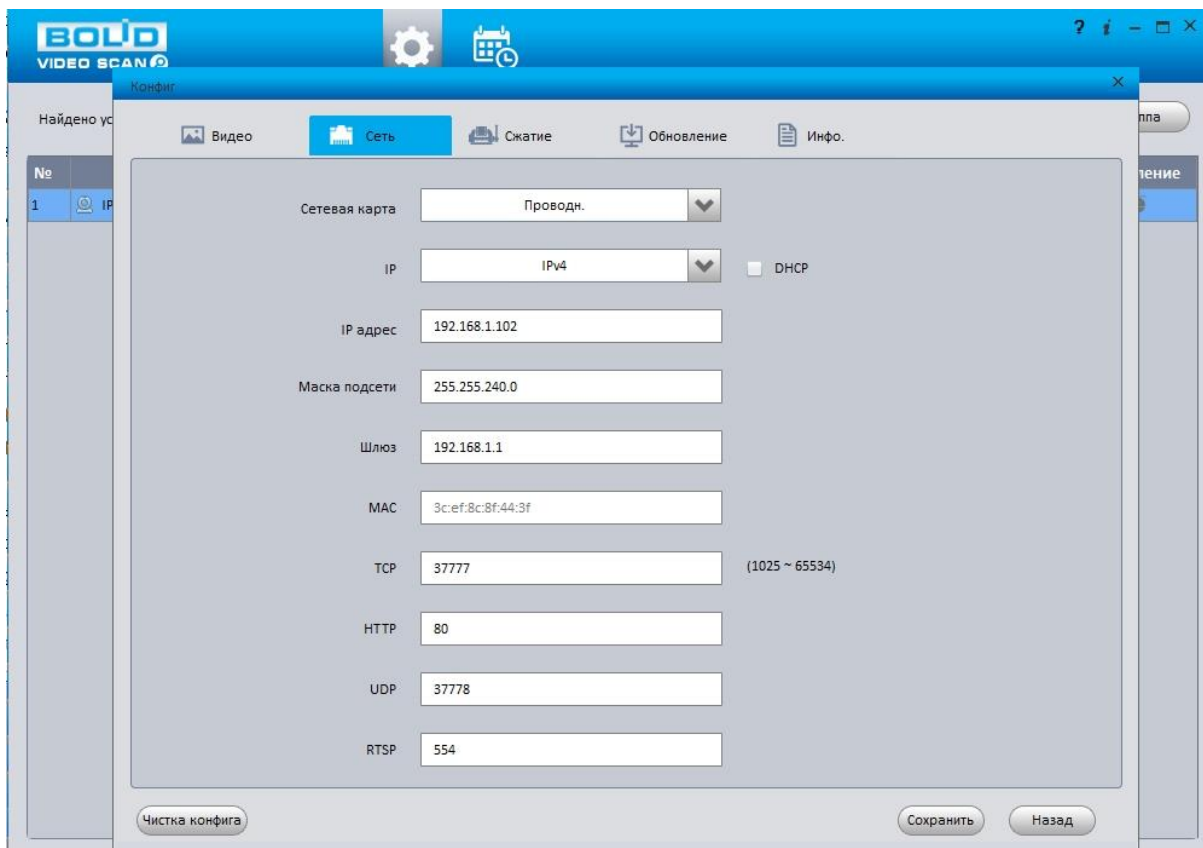


Рисунок 12