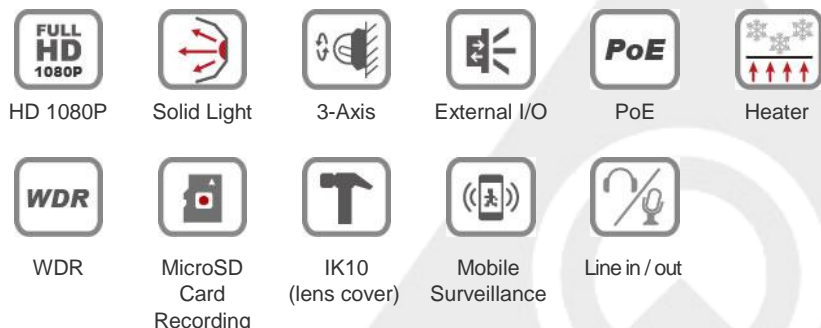


AVM542BH

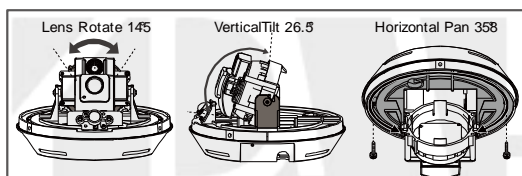


ETS AVPOLLO

2 МП ИК Купольная IP камера

Особенности

- **3-axis** Система позиционирования в 3-х плоскостях для установки на потолок или стену



- **Поддержка MicroSD карт** (до 64GB) для хранения видеоданных
- **Тревожный вход/выход** для подключения датчиков и исполнительных механизмов



- **POE (Power-over-Ethernet)** исключает использование кабеля питания и снижает расходы на установку системы
- **Встроенный нагреватель** для работы при температуре до **-40°C**
- Поддержка **ONVIF** (**ONVIFS**) стандарта для упрощения интеграции
- **Solid Light** технология управления ИК подсветкой, автоматически настраивающая экспозицию и яркость, а также увеличивающая срок службы светодиодов
- **WDR** Расширенный динамический диапазон для работы в сложных условиях освещения
- **Класс антивандальности IK10**, для защиты от попытки вскрыть или повредить камеру
- **Линейный вход / выход** для передачи звука
- **Удаленное видеонаблюдение**
 - **Полная совместимость** с устройствами на **iOS** и **Android**, и **Internet Explorer** на ОС Windows
 - **Push Video** доступно на устройствах iOS и Android при использовании серии NVR Push Video

СПЕЦИФИКАЦИЯ

■ Сеть	
Порт LAN	ДА
Скорость LAN	10/100 Based-T Ethernet
Поддерживаемые протоколы	DDNS, PPPoE, DHCP, NTP, SNTP, TCP/IP, ICMP, SMTP, FTP, HTTP, RTP, RTSP, RTCP, IPv4, Bonjour, UPnP, DNS, UDP, IGMP, QoS, SNMP
Совместимость ONVIF	ДА (Profile S)
Количество онлайн пользователей	10
Безопасность	(1) Многоуровневая паролевая защита (2) Фильтрация IP адресов (3) Цифровая аутентификация
Удаленный доступ	(1) Internet Explorer на базе ОС Windows (2) 16CH Video Viewer на базе ОС Windows & MAC (3) EagleEyes на iPhone, iPad & Android
■ Видео	
Формат сжатия	H.264 (Основной профиль) / MJPEG
Разрешение	1920 x 1080 / 1280 x 720 / 720 x 480 / 352 x 240
Частота кадров	30/25 к/сек
Многопоточность	4 (H.264, MJPEG)
■ Общие	
Тип матрицы	1/ 2.8" SONY CMOS
Чувствительность	0.1 Лк / F1.4, 0 Лк (ИК вкл)
Скорость затвора	1/10,000 ~ 1/7.5
Отношение сигнал/шум	Более 48дБ (AGC выкл.)
Объектив	f2.8 ~ 12мм / F1.4 ~ F2.8
Угол обзора	Широкий: 97.4° (по горизонтали) / 58.1° (по вертикали) / 111.7° (по диагонали) Теле: 27.1° (по горизонтали) / 15.2° (по вертикали) / 31.1° (по диагонали)
ИК подсветка	3 диода
Эффективная дальность ИК	По умолчанию: до 30 метров; Расширенный режим: до 50 метров
ИК фильтр	Да
Smart Light Control	Да
Баланс белого	ATW
AGC	Авто
Режим диафрагмы	AES
WDR	Да
РОЕ	Да (IEEE 802.3at)
Внешний тревожный I/O	Да (1 вход / 1 выход)
Слот для карты MicroSD	Да (до 64GB)
Нагреватель	Да
Класс защиты	IP66
Класс антивандальности	IK10
Температура эксплуатации	-40°C ~ 50°C
Источник питания (±10%)	12V / 2.5A
Потребляемый ток (±10%)	1.56A (Расширенный режим ИК вкл + Нагреватель вкл)
Потребляемая мощность (±10%)	24.47W (PoE) ; 24.47W (PoN) ; 20.8W (DC адаптер)



ГРАНПРИ
ТЕХНОЛОГИИ БЕЗОПАСНОСТИ И СВЯЗИ

AVTech-IP.ru

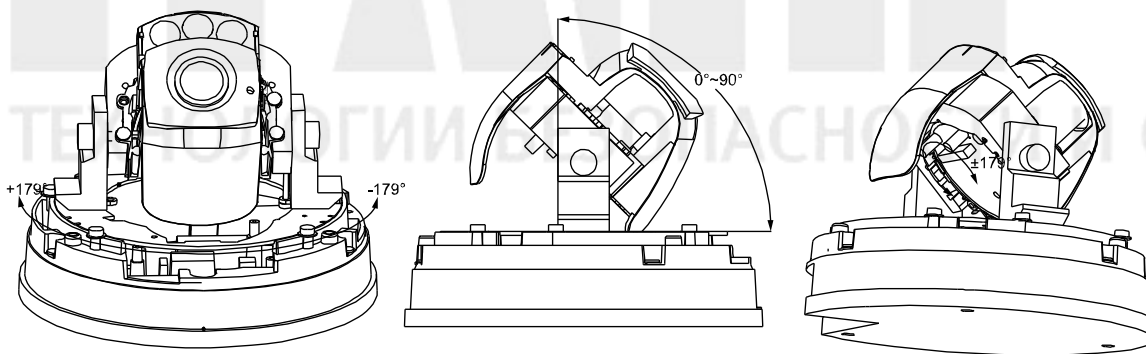
СПЕЦИФИКАЦИЯ (ПРОДОЛЖЕНИЕ)

Звук	
Линейный вход	Да
Линейный выход	Да
Прочее	
Мобильное видеонаблюдение	мобильные устройства на iOS & Android
Детектор движения	Да
Уведомление о событии	FTP / Email / SMS
(3-Axis) 3 степени свободы	Да
Зоны конфиденциальности	Да
RTC (часы реального времени)	Да
Цифровой PTZ	Да
Минимальные требования для просмотра через браузер	<ul style="list-style-type: none"> • Intel core i3 или выше, или эквивалентный AMD • 2GB RAM • графический адаптер AGP, Direct Draw, 32MB RAM • Windows 8, Windows 7, Vista & XP, DirectX 9.0 или выше • Internet Explorer 7.x или выше

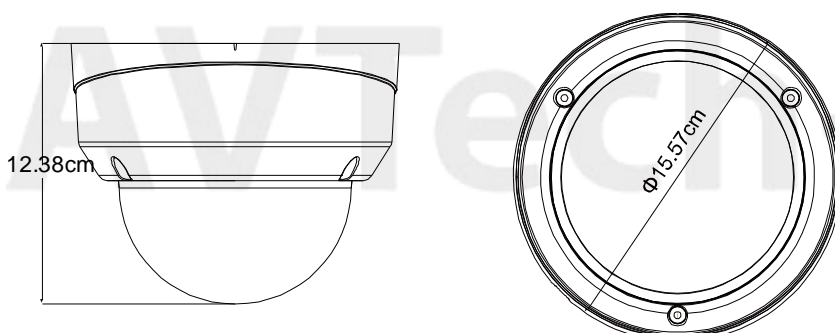
*Спецификация может быть изменена без предварительного уведомления.

** Используйте расширенный режим и скорость затвора для увеличения дальности ИК.

3-AXIS Иллюстрация



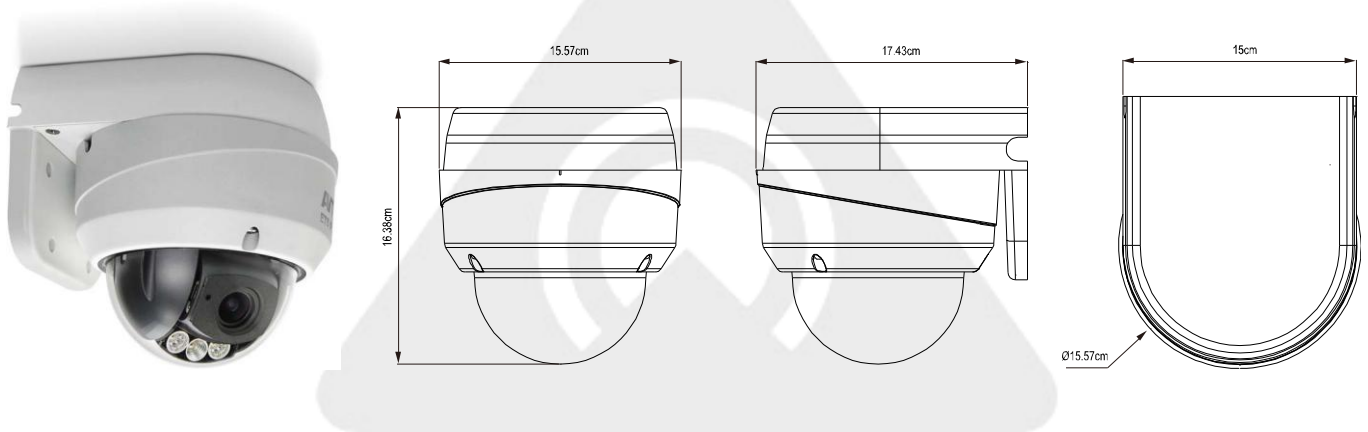
ГАБАРИТЫ



Допуски на размер: ± 5мм

ДОПОЛНИТЕЛЬНЫЕ КРОНШТЕЙНЫ

■ Тип 1



■ Тип 2

