

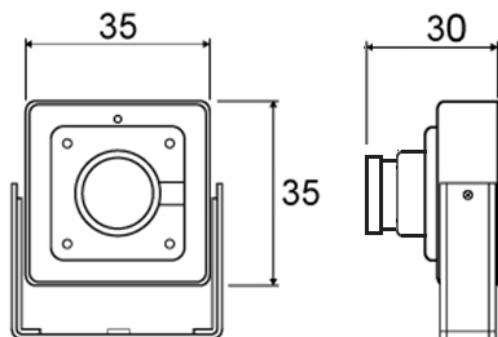
2Мп сетевая миниатюрная IP камера **IDS200-2.8**



Особенности

- Sony Exmor 2.07MP CMOS
- Три кодека сжатия (H.264/MPEG4/MJPEG)
- Тройной поток
- Поддержка Onvif
- POE

Размеры



СПЕЦИФИКАЦИЯ

Матрица	Сенсор	Sony Exmor 2.07MP CMOS
	Метод сканирования	Прогрессивный
	Всего пикселей	2000(Н)×1121(В) 2.24Мп
	Активных пикселей	1984(Н)×1105(В) 2.19Мп
Функции	День/Ночь	Авто/День(Цвет)/Ночь(Ч/Б)
	Приватные зоны	До 6-ти зон
	WDR	DWDR (1~5)
	3D DNR	Вкл/Выкл
	Детекция движения	432 Зоны (Вкл/Выкл, 1~100)
	Скорость затвора	Авто(1/30~1/10000) , Ручную
	Баланс белого	Авто/Помещение/Улица/Освещение
Линза	Фокусное расстояние	2.8 мм фиксированный объектив
Питание	Потребление	DC12[V] ±10% / POE 802.3af
Температура	Эксплуатации	-10°C ~ +50°C
	Хранения	-20°C ~ +40°C
	Влажность	0% ~ 80%
Mechanical	Вес	110 г

СЕТЬ

Система	ОС	Встроенный Linux
Сеть	Интерфейс	RJ45 100/100 Base-T PoE
	Протоколы	TCP/IP,UDP/IP,RTP,RTSP,RTCP,NTP, HTTP,DHCP,FTP,SMTP,DNS,DDNS
	Onvif	Версия 2.4
	DDNS	iplinker.net
	Одновременн. доступ	Макс. 10 пользователей

Видео	Кодеки сжатия	H.264/MPEG4/MJPEG
	Разрешение	1920×1080/1280×720/640×360/ 320×180
	Кол-во кадров	5к/с ~ 30к/с
	Качество видео	H.264,MPEG4:контроль качества потока MJPEG: контроль уровня качества
	Потоковое видео	Тройной поток RTP/RTSP, UnicastRTP, Multicast RTP
Web браузер	Настройка, просмотр	IE, Firefox, Safari, Opera
	Просмотр	IE 10 версии (Active-X)