

## ГАРАНТИЙНЫЕ ОБЯЗАТЕЛЬСТВА

Изготовитель гарантирует соответствие изделия требованиям указанных в данном паспорте ТУ и ГОСТ при соблюдении потребителем условий транспортирования, хранения, монтажа и эксплуатации.

Гарантийный срок эксплуатации – **12 месяцев** со дня ввода изделия в эксплуатацию при условии ввода в эксплуатацию не позднее **6 месяцев** со дня продажи.

Гарантийный срок хранения – **24 месяца** со дня выпуска изделия.

## ГАРАНТИЙНЫЙ ТАЛОН

Заполняет предприятие – изготовитель

Номер \_\_\_\_\_ Комплект модификации \_\_\_\_\_

Дата выпуска \_\_\_\_\_ Представитель ОТК предприятия - изготовителя \_\_\_\_\_

Дата продажи \_\_\_\_\_ Отметка торгующей организации \_\_\_\_\_



## Видеокамера сетевая наружной установки

### "ТВК-93 PoE"



**ПАСПОРТ**

ИМПФ.463159.017-03 ПС



### Назначение:

Видеокамера сетевая наружной установки ТВК-93 PoE (далее изделие) предназначена для визуального /на экране монитора/ наблюдения охраняемых /контролируемых/ объектов через информационные сети при непосредственном контакте с атмосферной средой без какой-либо дополнительной защиты. Питание видеокамеры осуществляется по кабелю категории 5е от инжектора PoE-12-I, входящего в комплект.

Изделие обеспечивает:

- автоматическое включение/отключение встроенного обогревателя в заданном диапазоне температур;
- защиту от холодного запуска видеокамеры;
- две ступени мощности обогрева, что позволяет использовать изделие в разных климатических зонах в соответствии с ГОСТ 15150-69.

Модуль видеокамеры и обогреватель гальванически изолированы от корпуса гермобокса.

Изделие выпускается по техническим условиям ТУ 4372-026-31006686-2011.

Изделие соответствует:

- техническим требованиям - ГОСТ Р 51558-2008;
- требованиям по безопасности – ГОСТ Р МЭК 60065-2005;
- требованиям по ЭМС – ГОСТ Р 50009-2000, ГОСТ Р 51317.3.2-99, ГОСТ Р 51317.3.3-99;
- степени защиты от поражения электрическим током – III классу ГОСТ 12.2.007-75;
- условиям эксплуатации – ГОСТ 12997-84 группам ДЗ, Р1 и N2.

Климатическое исполнение изделия соответствует **УХЛ1.5 ГОСТ 15150-69**. Степень защиты **IP 67**.

### Общие указания:

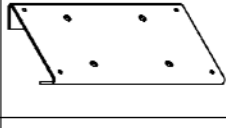


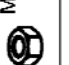
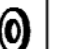

Проверьте комплектность поставки и наличие штампа торгующей организации в настоящем паспорте.

### Комплект поставки:

1. Видеокамера в сборе .....	1 шт.
2. Кронштейн .....	1 шт.
3. Солнцезащитный козырёк.....	1 шт.
4. Розетка PC10TV с кожухом .....	1 шт.
5. Инжектор PoE-12-I .....	1 шт.
6. Пластины для крепления инжектора на панель.....	2 шт.
7. Паспорт.....	1 шт.
8. Руководство по эксплуатации IP-видеокамеры .....	1 шт.
9. Упаковочная тара .....	1 шт.

### Приобретается по отдельной заявке:

1. Кронштейн ТГБ-3 для крепления IP-видеокамеры ТВК-93 PoE на опоры  $\varnothing 115 \div 135$  мм (другой размер – под заказ). Монтаж кронштейна см. рис.4.
2. Кабель снижения (длина под заказ). Максимальная длина кабеля 100 м.

КОМПЛЕКТАЦИЯ		Кол.
Поз.	Изобр.	Кол.
A		1
B		2
C		4
D		4
E		4
F		4

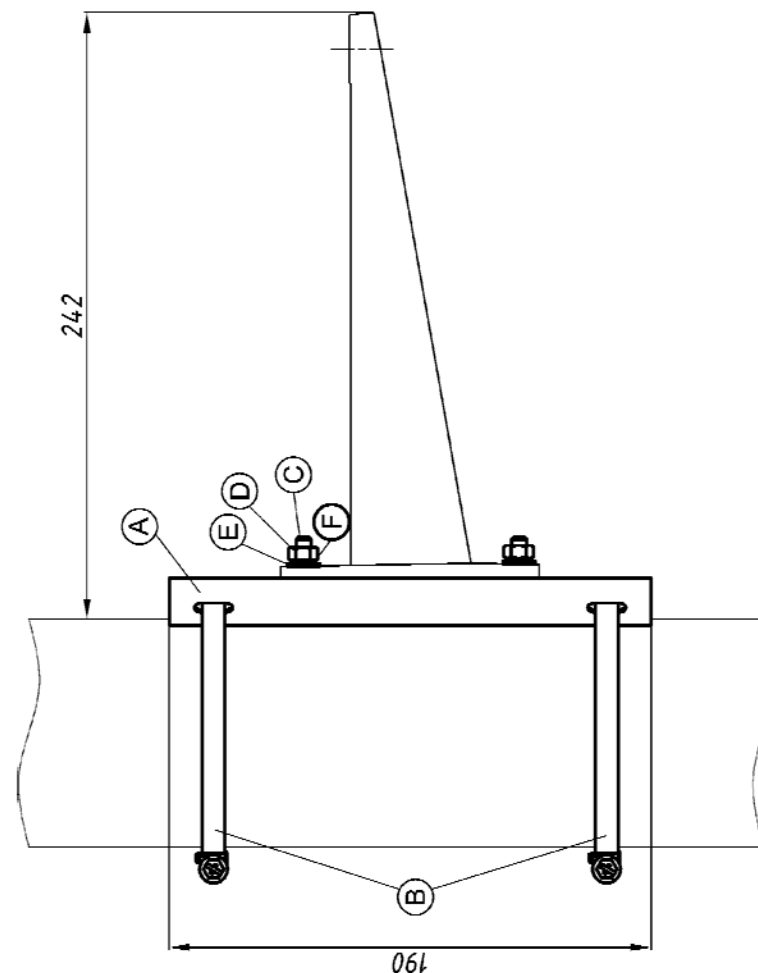


Рис.5 Монтаж кронштейна ТГБ-3 на опору (круглую или квадратную)

6. При необходимости настройки объектива, снять переднюю крышку открутив 4 винта крепления передней крышки. По окончании настройки объектива установить крышку на место, убедившись, что её резиновое кольцо не повреждено. Винты закрутить с усилием  $5\pm 0,5\text{Нм}$ .

**Примечание.** Открывать гермобокс и настраивать видеокамеру рекомендуется в сухую погоду. При работах в условиях повышенной влажности перед закрытием гермобокса его внутренний объем необходимо просушить феном с температурой воздуха  $+50\dots+60^\circ\text{C}$ .

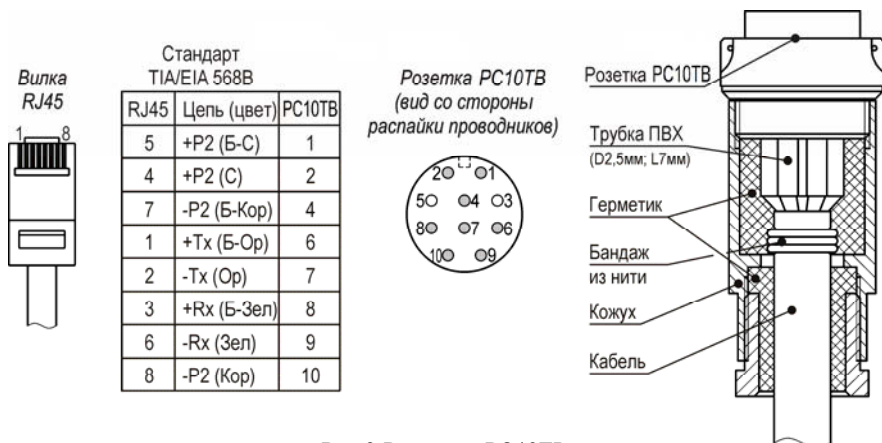


Рис.3 Распайка PC10TB

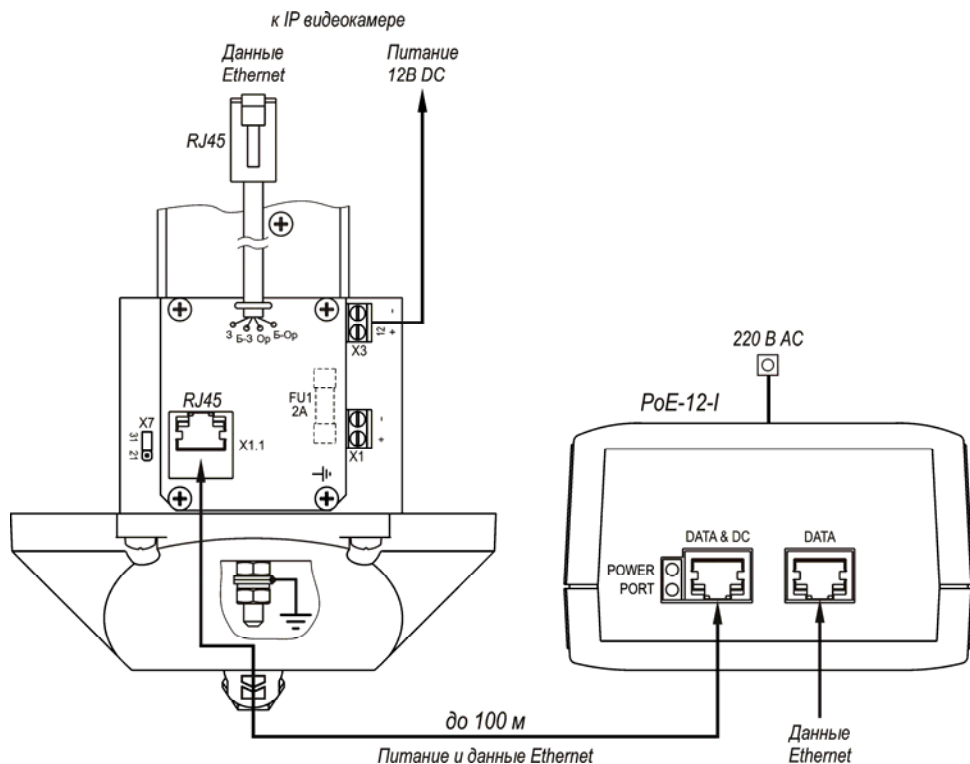


Рис.4 Схема подключения IP-видеокамеры

### Основные технические характеристики:

Модель установленной видеокамеры

SNB-5004P	Разрешение 1280x1024 (1,3 Мр); чувствительность 0,05 лк (цвет)/ 0,005 лк (ч/б); объектив 2,8-12мм	
SNB-6004P	1920x1080 (2 Мр); 0,1 лк (цвет)/ 0,01 лк (ч/б); объектив 2,8-12мм	
SNB-7004P	2048x1536 (3 Мр); 0,1 лк (цвет)/ 0,01 лк (ч/б); объектив 2,8-12мм	
SNZ-6320	1920x1080 (2 Мр); 0,3 лк (цвет)/ 0,03 лк (ч/б); 32xZoom (4,44-142,6 мм), автофокусировка	

### Комплект гермобокс ТГБ-7Р PoE с инжектором PoE-12-I:

1. Поддерживаемые стандарты ..... IEEE 802.3u (100Base-TX)
2. Количество пар для передачи питания ..... 2
3. Контакты для передачи питания ..... 4/5(+) и 7/8(-)
4. Контакты для передачи данных ..... 1/2, 3/6
5. Тип используемого кабеля ..... 4-х парный, категория 5е
6. Макс. дальность передачи ..... 100 м
7. Режим работы ..... круглосуточный
8. Вес с упаковкой ..... не более 4,2 кг

### Гермобокс ТГБ-7Р PoE:

1. Напряжение питания ..... 49 ÷ 55 В DC
2. Напряжение/ток внутреннего источника питания ..... 12 В ±10% DC / 0,5 А
3. Температура вкл./откл. обогрева ..... +20°C±3°C / +25°C±3°C
4. Мощность обогрева\* ..... 31 Вт / 21 Вт
5. Максимальная потребляемая мощность (включая видеокамеру) ..... 37 Вт / 27 Вт
6. Диапазон рабочих температур ..... -60°C ÷ +50°C / -40°C ÷ +50°C
7. Влажность воздуха ..... до 100% при +25°C
8. Температура откл./вкл. холодного запуска ..... -10°C±3°C / -5°C±3°C
9. Габаритные размеры ..... см. рис.1
10. Вес с козырьком и кронштейном ..... не более 3,1 кг

\* Предприятием изготовителем джампер X7 установлен в положение «31» - мощность обогрева 31 Вт, для изменения мощности на 21 Вт джампер X7 необходимо переставить в положение «21» (см. рис.4).

### Инжектор PoE-12-I:

1. Напряжение питания / ток потребления ..... 220 В ±10% AC, 50 Гц / 0,35 А
2. Выходное напряжение ..... 55 В ±2%
3. Максимальный выходной ток ..... 1,2 А
4. Максимальная выходная мощность ..... 65 Вт
5. Уровень защиты от перегрузки по току ..... 1,5 - 2 А
6. Разъемы RJ45 ..... «Data», «Data & DC»
7. Индикаторы ..... «Power» и «Port»
8. Диапазон рабочих температур ..... -25°C ÷ +50°C
9. Влажность воздуха ..... до 90% при +25°C
10. Габаритные размеры ..... см. рис.2
11. Вес ..... не более 660 г

**Состав изделия:** (см. рис.1)

1. IP-видеокамера в гермобоксе ТГБ-7Р PoE
2. Кронштейн
3. Солнцезащитный козырёк
4. Розетка PC10TV с кожухом

5. Шарнир
- 5.1. Болт фиксации шарнира
6. Болт заземления

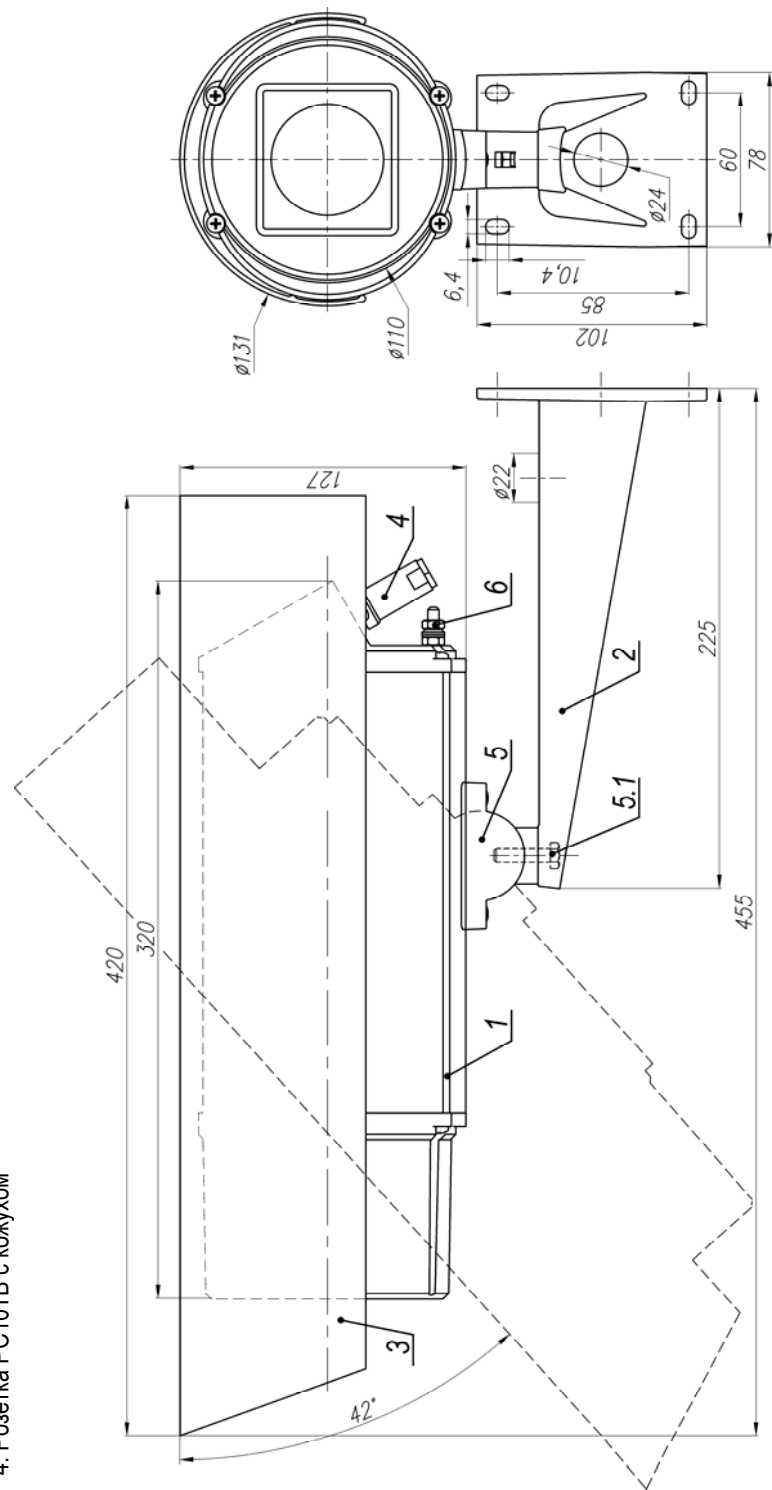


Рис.1 Габаритные и установочные размеры ТВК-93 PoE

**Описание инжектора PoE-12-I:**

Инжектор PoE-12-I (см. рис.2) конструктивно выполнен в пластмассовом корпусе.

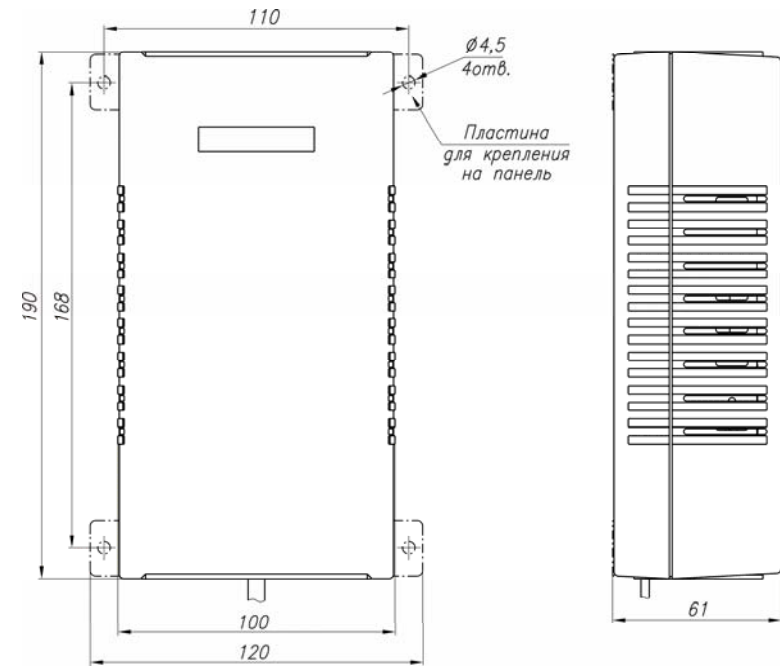


Рис.2 Инжектор PoE-12-I

Через разъем «Data» (см. рис.4) осуществляется обмен данными по сети Ethernet.

С разъема «Data & DC» 4-х парным кабелем на гермобокс подается напряжение питания и осуществляется обмен данными.

Индикатор «Power» индицирует наличие напряжения на выходе AC/DC преобразователя.

Индикатор «Port» индицирует перегрузку инжектора по току.

**Подготовка к работе:**

**Внимание!**

Комплект питания PoE-12 не поддерживает стандарты технологии Power over Ethernet.

При включении инжектора PoE-12-I в сеть питания напряжением 220 VAC на его разъеме «Data & DC» сразу появляется постоянное напряжение.

1. Распаять ответную часть разъема PC10TV согласно требованиям к электромонтажу в соответствии с рис.3. После распайки разъем заполнить герметиком кремнийорганическим.
2. Установить кронштейн на штатное место и закрепить на нём гермобокс.
3. Ослабив болт фиксации шарнира (поз.5.1 рис.1), установить гермобокс на нужное направление обзора, после чего надежно зафиксировать шарнир затянув болт.
4. Заземлить гермобокс с помощью болта заземления (поз.6 рис.1).
5. При необходимости изменить мощность обогрева гермобокса, выкрутить 4 винта крепления задней крышки гермобокса, выдвинуть модуль видеокамеры из кожуха и установить джампер X7 в нужное положение (рис.4). Установить модуль видеокамеры обратно в кожух. Закрыть 4 винта крепления задней крышки с усилием  $5 \pm 0,5 \text{ Нм}$ .